

TNO-rapport

2006-CVB-R0253

**Brandwerendheid in de zin van NEN 6069:2005
van doorvoeringen van brandbare leidingen,
afgedicht met Rockwool isolatieschalen**

Datum	juni 2006
Auteur(s)	Ir. G. van den Berg P.A. Ram
Aantal pagina's	10
Aantal bijlagen	1
Opdrachtgever	Rockwool Technical Insulation B.V. Postbus 1160 6040 KD ROERMOND
Projectnaam	brandwerendheid doorvoeringen - brandbare leidingen
Projectnummer	034.67702/01.03.01

Alle rechten voorbehouden.

Niets uit deze uitgave mag worden vermenigvuldigd en/of openbaar gemaakt door middel van druk, foto-kopie, microfilm of op welke andere wijze dan ook, zonder voorafgaande toestemming van TNO.

Indien dit rapport in opdracht werd uitgebracht, wordt voor de rechten en verplichtingen van opdrachtgever en opdrachtnemer verwezen naar de Algemene Voorwaarden voor onderzoeksopdrachten aan TNO, dan wel de betreffende terzake tussen de partijen gesloten overeenkomst.

Het ter inzage geven van het TNO-rapport aan direct belang-hebbenden is toegestaan.

Inhoudsopgave

1	Introductie	3
2	Beoordelingsbasis.....	3
3	Nummer en datum van dit TNO rapport	3
4	Testresultaten.....	4
4.1	MPA/NRW Prüfzeugnis Nr. 210003370, d.d. 30-01-2004.....	4
4.2	MPA/NRW Prüfzeugnis Nr. 210003370-1, d.d. 05-03-2004	4
4.3	IBMB/MPA Prüfzeugnis Nr. 3700/3980, d.d. 16-08-2000.....	4
4.4	IBMB/MPA Prüfzeugnis Nr. 3715/4130, d.d. 16-08-2000.....	4
4.5	IBMB/MPA Prüfzeugnis Nr. 3739/0544, d.d. 06-12-2004.....	5
4.6	IBMB/MPA Prüfzeugnis Nr. 3742/0574, d.d. 10-12-2004.....	5
4.7	IBMB/MPA Prüfzeugnis Nr. 3260/5564, d.d. 27-06-2005.....	5
4.8	IBMB/MPA Prüfzeugnis Nr. 3283/7755 - CR, d.d. 18-01-2006	6
4.9	IBMB/MPA Prüfzeugnis Nr. 3252/3475 - CR, d.d. 18-01-2006	6
4.10	IBMB/MPA Prüfzeugnis Nr. 3250/3455 - CR, d.d. 18-01-2006	6
5	Beoordeling.....	7
6	Conclusies	7
6.1	30 minuten brandwerendheid in de zin van NEN 6069:2005	8
6.2	120 minuten brandwerendheid in de zin van NEN 6069:2005	9
	Bijlage(n)	
	A Samenvatting van de testresultaten	

1 Introductie

In opdracht van Rockwool Technical Insulation B.V. te Roermond heeft TNO Centrum voor Brandveiligheid een beoordeling uitgevoerd van testresultaten die zijn behaald in Duitsland en Frankrijk. Het betreft leidingdoorvoeringen die zijn beproefd volgens de Duitse norm DIN 4102, Teil 11. De beoordeling is uitgevoerd op basis van de Nederlandse norm NEN 6069:2005 in samenhang met EN 1366-3:2004.

In het huidige rapport worden conclusies gegeven die uitsluitend betrekking hebben op de brandwerendheid van doorvoeringen van brandbare leidingen. De conclusies betreffende doorvoeringen van niet-brandbare leidingen zijn gegeven in TNO rapport 2006-CVB-R0252.

2 Beoordelingsbasis

Rockwool heeft de volgende testrapporten aan TNO aangeleverd:

- MPA/NRW Prüfzeugnis Nr. 210003370, d.d. 30-01-2004;
- MPA/NRW Prüfzeugnis Nr. 210003370-01, d.d. 05-03-2004;
- IBMB/MPA Prüfzeugnis Nr. 3700/3980, d.d. 16-08-2000;
- IBMB/MPA Prüfzeugnis Nr. 3715/4130, d.d. 16-08-2000;
- IBMB/MPA Prüfzeugnis Nr. 3739/0544, d.d. 06-12-2004;
- IBMB/MPA Prüfzeugnis Nr. 3742/0574, d.d. 10-12-2004;
- IBMB/MPA Prüfzeugnis Nr. 3260/5564, d.d. 27-06-2005;
- IBMB/MPA Prüfzeugnis Nr. 3283/7755 - CR, d.d. 18-01-2006;
- IBMB/MPA Prüfzeugnis Nr. 3252/3475 - CR, d.d. 18-01-2006;
- IBMB/MPA Prüfzeugnis Nr. 3250/3455 - CR, d.d. 18-01-2006.

Aanvullend is er in het laboratorium van CTICM, gevestigd in Maizieres-les-Metz te Frankrijk, een aanvullende brandproef uitgevoerd, ref. CTICM rapport 02-H-295. De resultaten hiervan hebben gediend ter verificatie van de hiervoor genoemde Duitse testresultaten. De verificatie leverde een bevredigend resultaat op, zodat de beoordeling op basis van de Nederlandse norm NEN 6069:2005 kan worden gegeven.

3 Nummer en datum van dit TNO rapport

Juni 2006; 2006-CVB-R0253.

4 Testresultaten

4.1 MPA/NRW Prüfzeugnis Nr. 210003370, d.d. 30-01-2004

Dit rapport beschrijft de resultaten van een brandproef die is uitgevoerd op een totaal van 29 leidingdoorvoeringen door een cellenbeton vloer met een dikte van 150 mm.

In de brandproef werden zowel brandbare (PE-HD) als niet-brandbare (staal, koper en gietijzer) leidingen toegepast. Verschillende leidingen zijn als combinaties getest (dus, met zgn. nul-afstand tussen de doorvoeringen). Gedetailleerde informatie over de proefopstelling en de behaalde resultaten staan beschreven in het genoemde Duitse testrapport. Een samenvatting van de karakteristieke informatie is gegeven in Tabel A.1 van Bijlage A bij dit rapport.

4.2 MPA/NRW Prüfzeugnis Nr. 210003370-1, d.d. 05-03-2004

Dit rapport beschrijft de resultaten van een brandproef die is uitgevoerd op een totaal van 29 leidingdoorvoeringen door een cellenbeton vloer met een dikte van 150 mm.

In de brandproef werden zowel brandbare (PE-HD en PVC-U) als niet-brandbare (roestvrij staal en gietijzer) leidingen toegepast, alsmede enkele UNIPIPE leidingen. Verschillende leidingen zijn als combinaties getest (dus, met zgn. nul-afstand tussen de doorvoeringen). Gedetailleerde informatie over de proefopstelling en de behaalde resultaten staan beschreven in het genoemde Duitse testrapport. Een samenvatting van de karakteristieke informatie is gegeven in Tabel A.2 in Bijlage A bij dit rapport.

4.3 IBMB/MPA Prüfzeugnis Nr. 3700/3980, d.d. 16-08-2000

Dit rapport beschrijft de resultaten van een brandproef die is uitgevoerd op:

- 6 horizontale leidingdoorvoeringen, waarvan 3 stuks door een 100 mm dikke lichte scheidingswand en 3 stuks door een cellenbeton wand van 100 mm dikte; en
- 11 verticale leidingdoorvoeringen, waarvan 8 stuks door een cellenbeton vloer van 150 mm dikte en 3 stuks door een schot van 80 mm dik minerale wol.

In de brandproef werden uitsluitend niet-brandbare (koper en gietijzer) leidingen toegepast. De leidingen werden als afzonderlijke configuraties getest. Gedetailleerde informatie over de proefopstelling en de behaalde resultaten staan beschreven in het genoemde Duitse testrapport. Een samenvatting van de karakteristieke informatie is gegeven in Tabel A.3 in Bijlage A bij dit rapport.

4.4 IBMB/MPA Prüfzeugnis Nr. 3715/4130, d.d. 16-08-2000

Dit rapport beschrijft de resultaten van een brandproef die is uitgevoerd op:

- 26 horizontale leidingdoorvoeringen, waarvan 13 stuks door een 100 mm lichte scheidingswand en 13 stuks door een cellenbeton wand van 100 mm dikte; en
- 16 verticale leidingdoorvoeringen door een cellenbeton vloer van 150 mm dikte.

In de brandproef werden uitsluitend brandbare (PE-HD, PVC-U, PP, PE/AL/PE, PP-R/AL/PP-R) leidingen toegepast. Verschillende leidingen zijn als combinaties getest (dus, met zgn. nul-afstand tussen de doorvoeringen). Gedetailleerde informatie over de proefopstelling en de behaalde resultaten staan beschreven in het genoemde Duitse testrapport. Een samenvatting van de karakteristieke informatie is gegeven in Tabel A.4 in Bijlage A bij dit rapport.

4.5 IBMB/MPA Prüfzeugnis Nr. 3739/0544, d.d. 06-12-2004

Dit rapport beschrijft de resultaten van een brandproef die is uitgevoerd op 29 horizontale leidingdoorvoeringen, waarvan 15 stuks door een 100 mm dikke lichte scheidingswand en 14 stuks door een cellenbeton wand van 100 mm dikte. Enkele doorvoeringen waren geplaatst door een schot van 100 mm dikke minerale wol. In de brandproef werden uitsluitend niet-brandbare (koper, gietijzer en roestvrij staal) leidingen toegepast. Verschillende leidingen zijn als combinaties getest (dus, met zgn. nul-afstand tussen de doorvoeringen). Gedetailleerde informatie over de proefopstelling en de behaalde resultaten staan beschreven in het genoemde Duitse testrapport. Een samenvatting van de karakteristieke informatie is gegeven in Tabel A5. in Bijlage A bij dit rapport.

4.6 IBMB/MPA Prüfzeugnis Nr. 3742/0574, d.d. 10-12-2004

Dit rapport beschrijft de resultaten van een brandproef die is uitgevoerd op 25 verticale leidingdoorvoeringen door een cellenbeton vloer met verschillende dikten van 150 en 200 mm. Hiervan waren 10 stuks doorvoeringen geplaatst door een schot van 100 mm dikke minerale wol. En zijn tevens resultaten gegeven voor doorvoeringen van kabelbundels; deze zijn niet meegenomen in de onderhavige beoordeling.

In de brandproef werden zowel brandbare als niet-brandbare leidingen (koper, alpex-duo, Unipipe, Fusiotherm, staal, gietijzer en roestvrij staal) toegepast. Enkele leidingen zijn als combinaties getest (dus, met zgn. nul-afstand tussen de doorvoeringen). Gedetailleerde informatie over de proefopstelling en de behaalde resultaten staan beschreven in het genoemde Duitse testrapport. Een samenvatting van de karakteristieke informatie is gegeven in Tabel A.6 in Bijlage A bij dit rapport.

4.7 IBMB/MPA Prüfzeugnis Nr. 3260/5564, d.d. 27-06-2005

Dit rapport beschrijft de resultaten van een brandproef die is uitgevoerd op 22 horizontale leidingdoorvoeringen door schotten van 100 mm dikke minerale wol. Deze schotten hadden afmetingen van 1000 x 625 mm (breedte x hoogte), en waren geplaatste in twee verschillende wandconstructies; t.w. een 100 mm dikke lichte scheidingswand en een 100 mm dikke cellenbeton wand.

In de brandproef werden zowel brandbare als niet-brandbare leidingen (koper, alpex-duo, Unipipe, Fusiotherm en gietijzer) toegepast. Verschillende leidingen zijn als combinaties getest (dus, met zgn. nul-afstand tussen de doorvoeringen). Gedetailleerde informatie over de proefopstelling en de behaalde resultaten staan beschreven in het

genoemde Duitse testrapport. Een samenvatting van de karakteristieke informatie is gegeven in Tabel A.7 in Bijlage A bij dit rapport.

4.8 IBMB/MPA Prüfzeugnis Nr. 3283/7755 - CR, d.d. 18-01-2006

Dit rapport beschrijft de resultaten van een brandproef die is uitgevoerd op 2 verticale en 2 horizontale leidingdoorvoeringen door een schot van 100 mm dikke minerale wol (en enkele kabelbundels, maar deze maken geen onderdeel uit van onderhavige beoordeling). Het schot, geplaatst in een vloer van 150 mm cellenbeton, had afmetingen van 960 x 520 mm. Het schot, geplaatst in een wand van 100 mm cellenbeton wand, had afmetingen 520 x 820 mm (breedte x hoogte).

In de brandproef waren niet-brandbare leidingen (koper en staal) toegepast. De koperen leiding werd als combinatie getest met een kabelbundel (dus, met zgn. nul-afstand tussen de doorvoeringen). Gedetailleerde informatie over de proefopstelling en de behaalde resultaten staan beschreven in het genoemde Duitse testrapport. Een samenvatting van de karakteristieke informatie is gegeven in Tabel A.8 in Bijlage A bij dit rapport.

4.9 IBMB/MPA Prüfzeugnis Nr. 3252/3475 - CR, d.d. 18-01-2006

Dit rapport beschrijft de resultaten van een brandproef die is uitgevoerd op 16 horizontale leidingdoorvoeringen door ofwel een lichte scheidingswand van 100 mm dikte, een cellenbeton wand van 100 mm dikte, of een schot van 100 mm dikke minerale wol (en enkele kabelbundels, maar deze maken geen onderdeel uit van onderhavige beoordeling).

In de brandproef waren zowel brandbare als niet-brandbare leidingen (koper en JRG Sanipex MT) toegepast. De koperen leidingen werden als combinatie getest met een kabelbundel (dus, met zgn. nul-afstand tussen de doorvoeringen). Gedetailleerde informatie over de proefopstelling en de behaalde resultaten staan beschreven in het genoemde Duitse testrapport. Een samenvatting van de karakteristieke informatie is gegeven in Tabel A.9 in Bijlage A bij dit rapport.

4.10 IBMB/MPA Prüfzeugnis Nr. 3250/3455 - CR, d.d. 18-01-2006

Dit rapport beschrijft de resultaten van een brandproef die is uitgevoerd op 29 verticale leidingdoorvoeringen door een cellenbeton vloer van 150 mm dikte.

In de brandproef waren zowel brandbare als niet-brandbare leidingen toegepast. Gedetailleerde informatie over de proefopstelling en de behaalde resultaten staan beschreven in het genoemde Duitse testrapport. Een samenvatting van de karakteristieke informatie is gegeven in Tabel A.10 in Bijlage A bij dit rapport.

5 Beoordeling

Er is geen specifieke, Nederlandse norm voor de bepaling van de brandwerendheid van leidingdoorvoeringen. In het verleden werd de algemene standaard NEN 6069 gehanteerd. Sinds September 2005 is echter de norm NEN 6069 gewijzigd. Er is een zgn. dual stelsel geïntroduceerd. Dit betekent dat er gekozen kan worden tussen de “oude”, Nederlandse norm, of een “nieuwe”, Europese norm, mits deze beschikbaar is.

Voor de huidige beoordeling is gebruikt gemaakt van de regels zoals gegeven in de “oude”, Nederlandse norm, aangevuld met regels zoals gegeven in de Europese norm voor de bepaling van de brandwerendheid van leidingdoorvoeringen EN 1366-3:2004. Na publicatie van deze norm in 2004 zijn er binnen CEN TC 127 besprekingen m.b.t. de aanpassing van deze norm gaande. Voor zover als mogelijk zijn de resultaten uit deze besprekingen meegenomen in de huidige beoordeling.

Aangezien de brandproeven in Duitsland zijn uitgevoerd volgens nationale normen, zal de conclusie van de huidige beoordeling ook worden gegeven in de zin van de “oude”, Nederlandse norm, en niet volgens de Europese norm. De verificatie-brandproef in Frankrijk is uitgevoerd volgens de Franse norm, echter wel met een overdruk in de oven die correspondeert met de Nederlandse eisen, ref. CTICM rapport 02-H-295.

In de brandproeven uitgevoerd in Duitsland is de Duitse norm DIN 4102 – Teil 11 gehanteerd. Deze testmethode is vergelijkbaar met de Nederlandse methode, met uitzondering van de aan te leggen overdruk in de oven tijdens de brandproef, welke in Nederland enigszins hoger ligt dan in Duitsland. Ten opzichte van de Europese testmethode komt hier nog bij dat de gastemperaturen in de oven dienen te worden gemeten met plaatthermokoppels, in plaats van draadthermokoppels zoals de Duitse norm vraagt.

Op basis van de uitkomsten van de Franse verificatie-brandproef is geconcludeerd dat verwacht kan worden dat de behaalde resultaten in Duitsland eveneens zullen worden bereikt indien de Nederlandse norm NEN 6069:2005 zou zijn gevolgd. Dit betekent dat de Duitse testresultaten kunnen worden “vertaald” naar minuten brandwerendheid in de zin van NEN 6069:2005.

6 Conclusies

Doorvoeringen van leidingen door vloeren of wanden kunnen op de volgende wijze worden uitgevoerd:

- een passende kernboring;
- een rest-opening tot maximaal 5 mm tussen de isolatie en de wand/vloer, in welk geval de isolatie ter plaatse van de doorvoering dient te worden ingesmeerd met Conlit Fix;
- een rest-opening tussen 5 – 30 mm, in welk geval de volgende methoden kunnen worden toegepast ter afwerking:
 - mortel,
 - gipsvulmiddel, in geval van een lichte scheidingswand,

- volledig met Conlit Kit opvullen,
- toepassen van combinatie van Conlit Kit en Rockwool Loose Fill;
- Toepassing van een buis, waardoor later een doorvoering kan worden aangebracht, zie Figuur 12. Deze zgn. “loze leiding”-oplossing kan uitsluitend in steenachtige wanden of vloeren worden toegepast.

Rockwool Technical Insulation heeft aangegeven dat er door de jaren heen verschillen zijn ontstaan met betrekking tot de commerciële naamgeving van de diverse producten. Het betreft hier de productnamen zoals aangegeven in Tabel 1.

Tabel 1 – Naamgeving van de diverse producten

Oude productnaam	Nieuwe productnaam
Conlit 150 U Schale	Conlit 150 U
Conlit 150 U Platte Conlit Schott Platte Conlit Multischott Platte	Conlit Penetration board
RS 800	Rockwool 800 Rockwool 810
Klimarock	Rockwool Klimarock
Conlit Kleber	Conlit Fix
Conlit Brandschutzkitt	Conlit Kit
Conlit 150 Stopfen	Conlit Fire Plug
Rockwool Stopfwolle	Rockwool Loose Fill

In de conclusies zoals gegeven in dit hoofdstuk zullen de nieuwe productnamen worden gehanteerd.

De isolatieschalen dienen in alle gevallen te zijn omwikkeld met verzinkt staaldraad met een diameter van minimaal 0,6 mm (met 8 wikkelingen per lopende meter).

De doorgevoerde leidingen mogen zijn aangebracht met een zgn. “nul-afstand”, wat betekent dat de leidingen op zodanig korte afstand van elkaar zijn geplaatst dat de isolatieschalen elkaar raken. De voorgeschreven benodigde dikte van de isolatieschalen moet echter te allen tijde worden gerespecteerd.

In dit hoofdstuk worden uitsluitend conclusies gegeven die betrekking hebben op de brandwerendheid van doorvoeringen van brandbare leidingen. De conclusies betreffende doorvoeringen van niet-brandbare leidingen zijn gegeven in TNO rapport 2006-CVB-R0252. De in de vorige paragraaf genoemde “nul-afstand” is eveneens toelaatbaar voor combinaties van brandbare en niet-brandbare leidingen.

6.1 30 minuten brandwerendheid in de zin van NEN 6069:2005

Onder de hierna volgende voorwaarden bedraagt de brandwerendheid in de zin van NEN 6069:2005 van de volgende typen leidingdoorvoeringen: **ten minste 30 minuten**.

- De toegepaste leidingen hebben karakteristieken zoals aangegeven in Tabel 2.

- Toepassing van bochten en T-stukken is toegestaan, mits uitgevoerd conform de voorschriften uit Figuur 10.
- De leidingen zijn geïsoleerd met isolatieschalen en eventuele verdere afwerking zoals aangegeven in de navolgende Figuren 1 t/m 9.

Tabel 2 – Karakteristieken van toe te passen leidingen

Materiaal van de leiding	Buitendiameter van de leiding	Wanddikte van de leiding
PE-HD, PE, ABS	≥ 16 mm en ≤ 110 mm	≥ 2,0 mm en ≤ 10,0 mm
PVC-U, PVC-C, PP	≥ 16 mm en ≤ 110 mm	≥ 1,2 mm en ≤ 18,4 mm
PE/AL/PE (dikte van aluminium ≤ 0,15 mm)	≥ 10 mm en ≤ 110 mm	≥ 2,0 mm en ≤ 10,0 mm
PP-R/AL/PP-R (dikte aluminium ≤ 0,15 mm)	≥ 16 mm en ≤ 110 mm	≥ 3,0 mm en ≤ 16,7 mm
PP-Faserverbund	≥ 16 mm en ≤ 110 mm	≥ 2,7 mm en ≤ 18,3 mm

- De leidingen zijn doorgevoerd door:
 - een steenachtige wand, met afwerking in overeenstemming met Figuur 1,
 - een lichte scheidingswand, met afwerking in overeenstemming met Figuur 2 of 8,
 - een Conlit Penetration Board, met afwerking in overeenstemming met Figuur 6 of 7,
 - een (cellen-)beton vloer, met afwerking in overeenstemming met Figuur 3, 4, 5 of 9.
- De leidingen zijn afgesteund op afstanden van maximaal 600 mm.

6.2 120 minuten brandwerendheid in de zin van NEN 6069:2005

Onder de hierna volgende voorwaarden bedraagt de brandwerendheid in de zin van NEN 6069:2005 van de volgende typen leidingdoorvoeringen: **ten minste 120 minuten**.

- De toegepaste leidingen hebben karakteristieken (materiaal, uitwendige diameter en wanddikte) zoals aangegeven in Tabel 2.
- Toepassing van bochten en T-stukken is toegestaan, mits uitgevoerd conform de voorschriften uit Figuur 10.
- De leidingen zijn geïsoleerd met isolatieschalen en eventuele verdere afwerking zoals aangegeven in de navolgende Figuren 1 t/m 9.
- De leidingen zijn doorgevoerd door:
 - een steenachtige wand, met afwerking in overeenstemming met Figuur 1,
 - een lichte scheidingswand, met afwerking in overeenstemming met Figuur 2 of 8,

- een Conlit Penetration Board, met afwerking in overeenstemming met Figuur 6 of 7,
- een (cellen-)beton vloer, met afwerking in overeenstemming met Figuur 3, 4, 5 of 9.
- De pijpen zijn afgesteund op afstanden van maximaal 600 mm.

Doorvoeringen van brandbare leidingen ten behoeve van verwarmingssystemen zijn mogelijk conform de detaillering gegeven in Figuur 9. De configuraties zoals aangegeven in Figuur 9 bezitten een brandwerendheid in de zin van NEN 6069:2005 van **ten minste 120 minuten**.

Boringen tot de diameter van maximaal 330 mm in steenachtige wanden of vloeren kunnen worden afgedicht met Conlit Fire Plug. De configuraties zoals aangegeven in Figuur 11 bezitten een brandwerendheid in de zin van NEN 6069:2005 van **ten minste 120 minuten**.



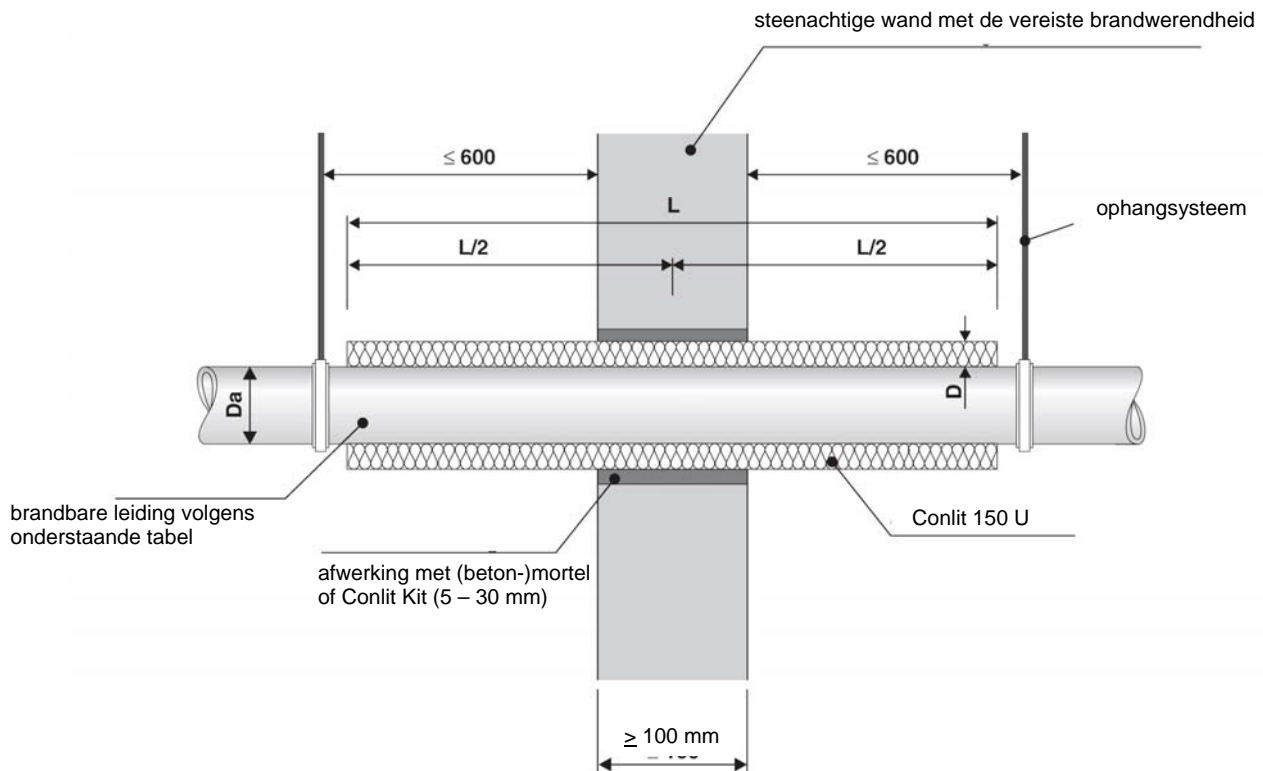
Dr. Ir. G. van den Berg



P.A. Ram

Wand – 30 - 120 minuten brandwerendheid

(steenachtige wand)

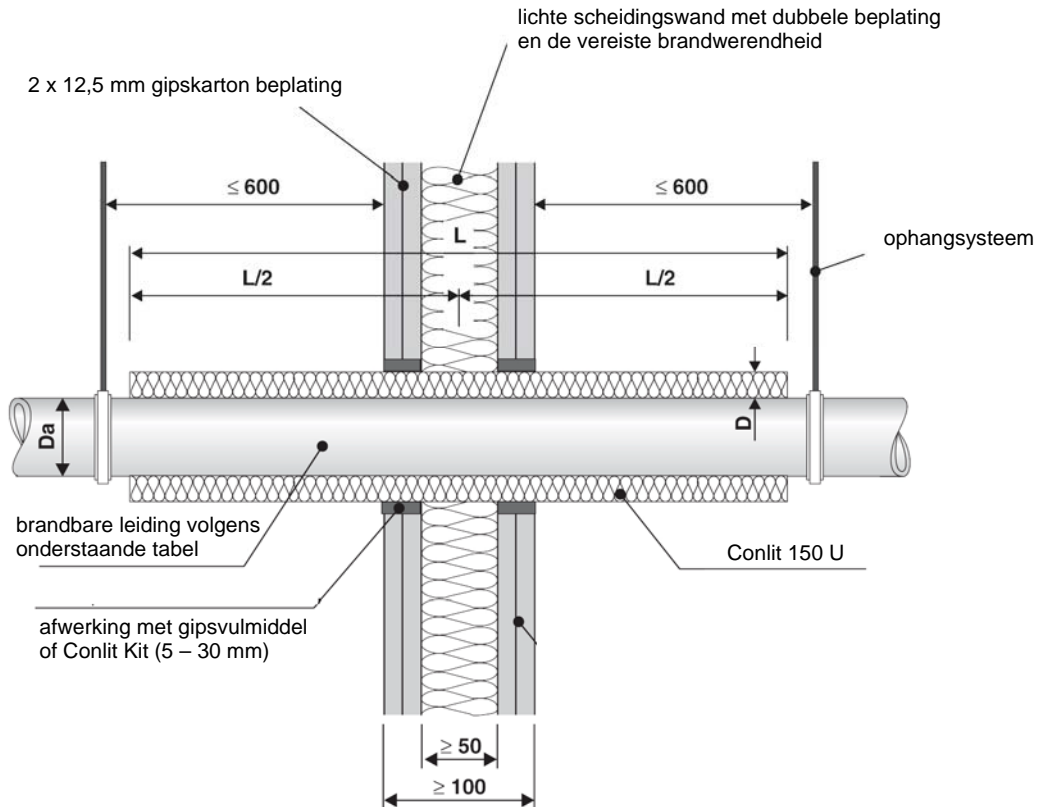


Materiaal van de leiding	Buitendiameter van de leiding (Da) [mm]	Wanddikte van de leiding [mm]	Wanddikte van isolatiemateriaal (D) [mm]	Lengte van isolatiemateriaal (L) [mm]	Type isolatiemateriaal
conform de voorwaarden in Hoofdstuk 6 van dit rapport	$\leq 27,0$	conform de voorwaarden in Hoofdstuk 6 van dit rapport	≥ 15	1000	Conlit 150 U
	$> 27,0$ en $\leq 42,0$		≥ 19		
	$> 42,0$ en $\leq 52,0$		≥ 24		
	$> 52,0$ en $\leq 63,0$		≥ 30		
	$> 63,0$ en $\leq 110,0$		≥ 50		

Figuur 1
van TNO rapport
2006-CVB-R0253
d.d. 28-06-2006

Wand – 30 - 120 minuten brandwerendheid

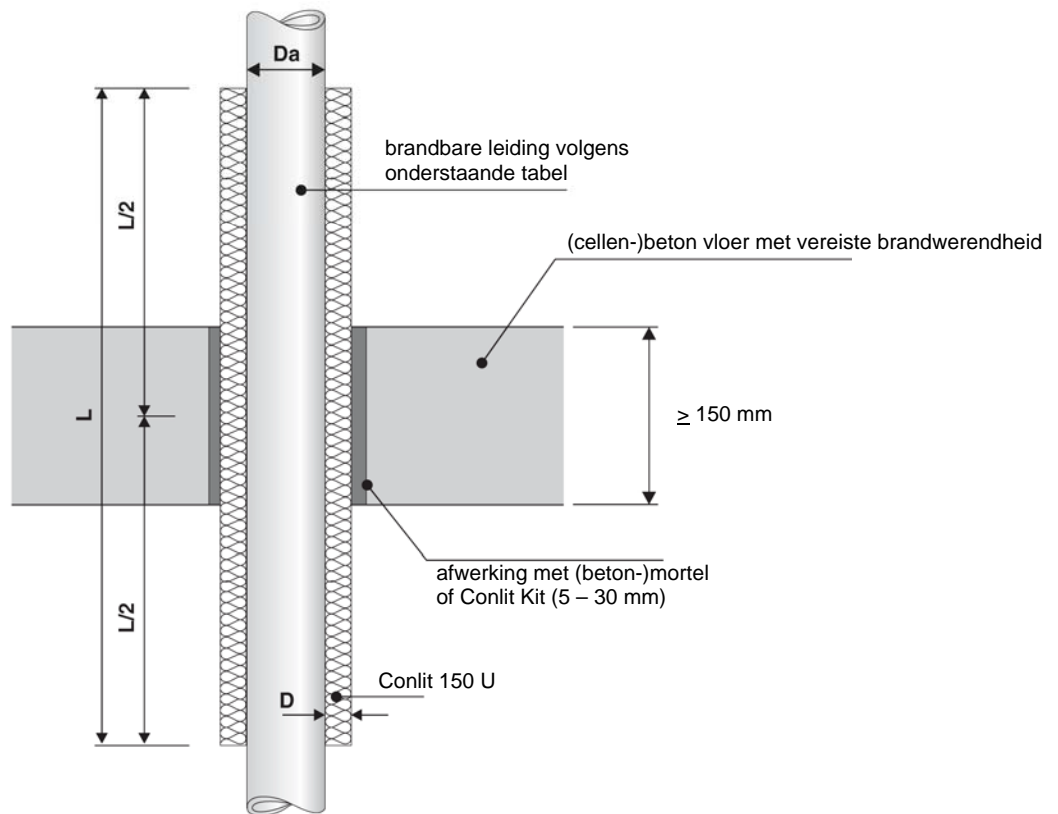
(lichte scheidingswand)



Materiaal van de leiding	Buitendiameter van de leiding (D_a) [mm]	Wanddikte van de leiding [mm]	Wanddikte van isolatiemateriaal (D) [mm]	Lengte van isolatiemateriaal (L) [mm]	Type isolatiemateriaal
conform de voorwaarden in Hoofdstuk 6 van dit rapport	$\leq 27,0$	conform de voorwaarden in Hoofdstuk 6 van dit rapport	≥ 15	1000	Conlit 150 U
	$> 27,0$ en $\leq 42,0$		≥ 19		
	$> 42,0$ en $\leq 52,0$		≥ 24		
	$> 52,0$ en $\leq 63,0$		≥ 30		
	$> 63,0$ en $\leq 110,0$		≥ 50		

Figuur 2
van TNO rapport
2006-CVB-R0253
d.d. 28-06-2006

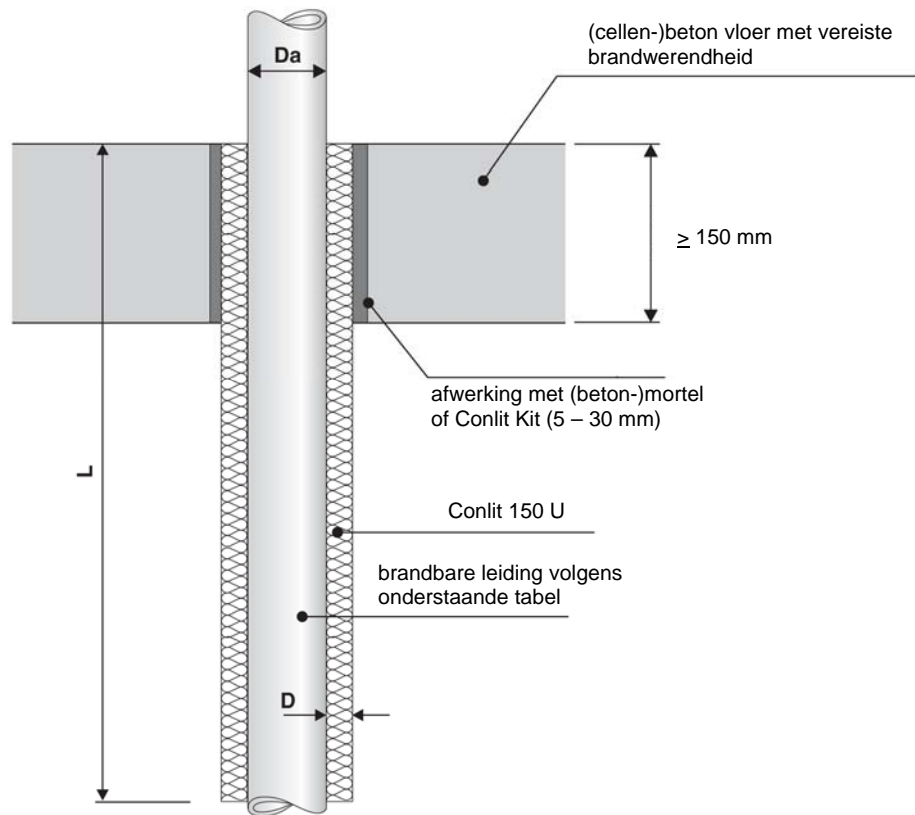
Vloer – 30 - 120 minuten brandwerendheid



Materiaal van de leiding	Buitendiameter van de leiding (D_a) [mm]	Wanddikte van de leiding [mm]	Wanddikte van isolatiemateriaal (D) [mm]	Lengte van isolatiemateriaal (L) [mm]	Type isolatiemateriaal
conform de voorwaarden in Hoofdstuk 6 van dit rapport	$\leq 27,0$	conform de voorwaarden in Hoofdstuk 6 van dit rapport	≥ 15	1000	Conlit 150 U
	$> 27,0$ en $\leq 42,0$		≥ 19		
	$> 42,0$ en $\leq 52,0$		≥ 24		
	$> 52,0$ en $\leq 63,0$		≥ 30		
	$> 63,0$ en $\leq 110,0$		≥ 50		

Figuur 3
van TNO rapport
2006-CVB-R0253
d.d. 28-06-2006

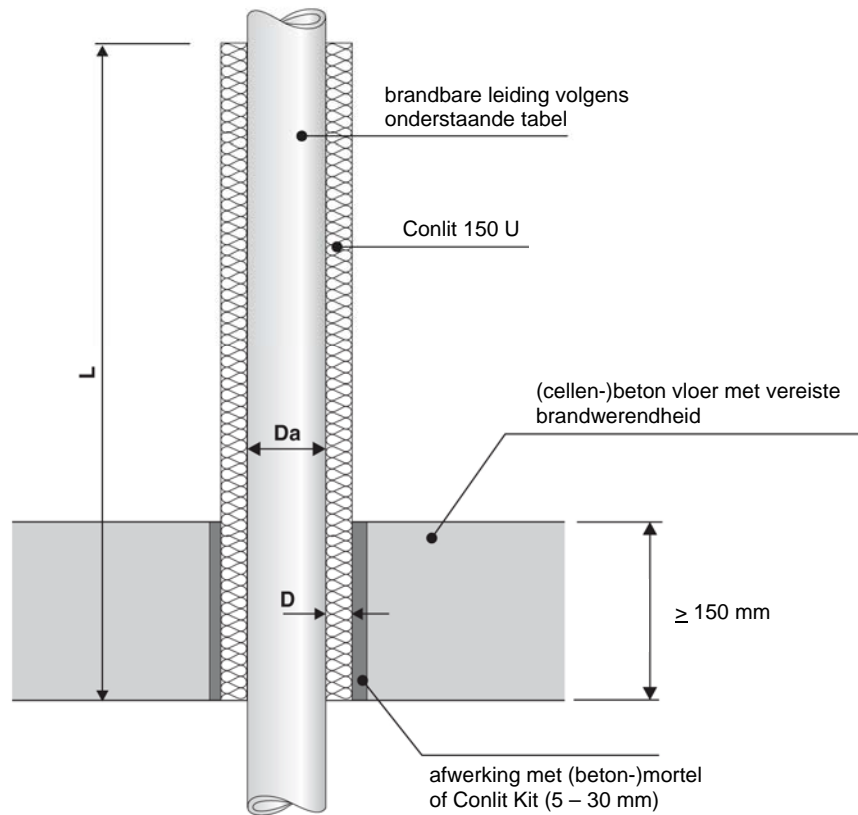
Vloer – 30 - 120 minuten brandwerendheid



Materiaal van de leiding	Buitendiameter van de leiding (Da) [mm]	Wanddikte van de leiding [mm]	Wanddikte van isolatiemateriaal (D) [mm]	Lengte van isolatiemateriaal (L) [mm]	Type isolatiemateriaal
conform de voorwaarden in Hoofdstuk 6 van dit rapport	$\leq 27,0$	conform de voorwaarden in Hoofdstuk 6 van dit rapport	≥ 15	1000	Conlit 150 U
	$> 27,0$ en $\leq 42,0$		≥ 19		
	$> 42,0$ en $\leq 52,0$		≥ 24		
	$> 52,0$ en $\leq 63,0$		≥ 30		
	$> 63,0$ en $\leq 110,0$		≥ 50		

Figuur 4
van TNO rapport
2006-CVB-R0253
d.d. 28-06-2006

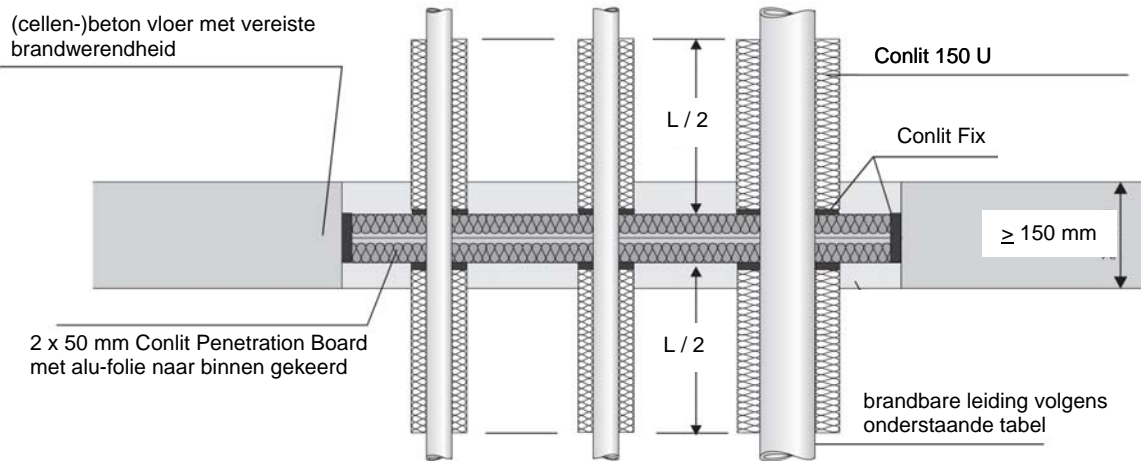
Vloer – 30 - 120 minuten brandwerendheid



Materiaal van de leiding	Buitendiameter van de leiding (Da) [mm]	Wanddikte van de leiding [mm]	Wanddikte van isolatiemateriaal (D) [mm]	Lengte van isolatiemateriaal (L) [mm]	Type isolatiemateriaal
conform de voorwaarden in Hoofdstuk 6 van dit rapport	$\leq 27,0$	conform de voorwaarden in Hoofdstuk 6 van dit rapport	≥ 15	1000	Conlit 150 U
	$> 27,0$ en $\leq 42,0$		≥ 19		
	$> 42,0$ en $\leq 52,0$		≥ 24		
	$> 52,0$ en $\leq 63,0$		≥ 30		
	$> 63,0$ en $\leq 110,0$		≥ 50		

Figuur 5
van TNO rapport
2006-CVB-R0253
d.d. 28-06-2006

Vloer – 30 - 120 minuten brandwerendheid



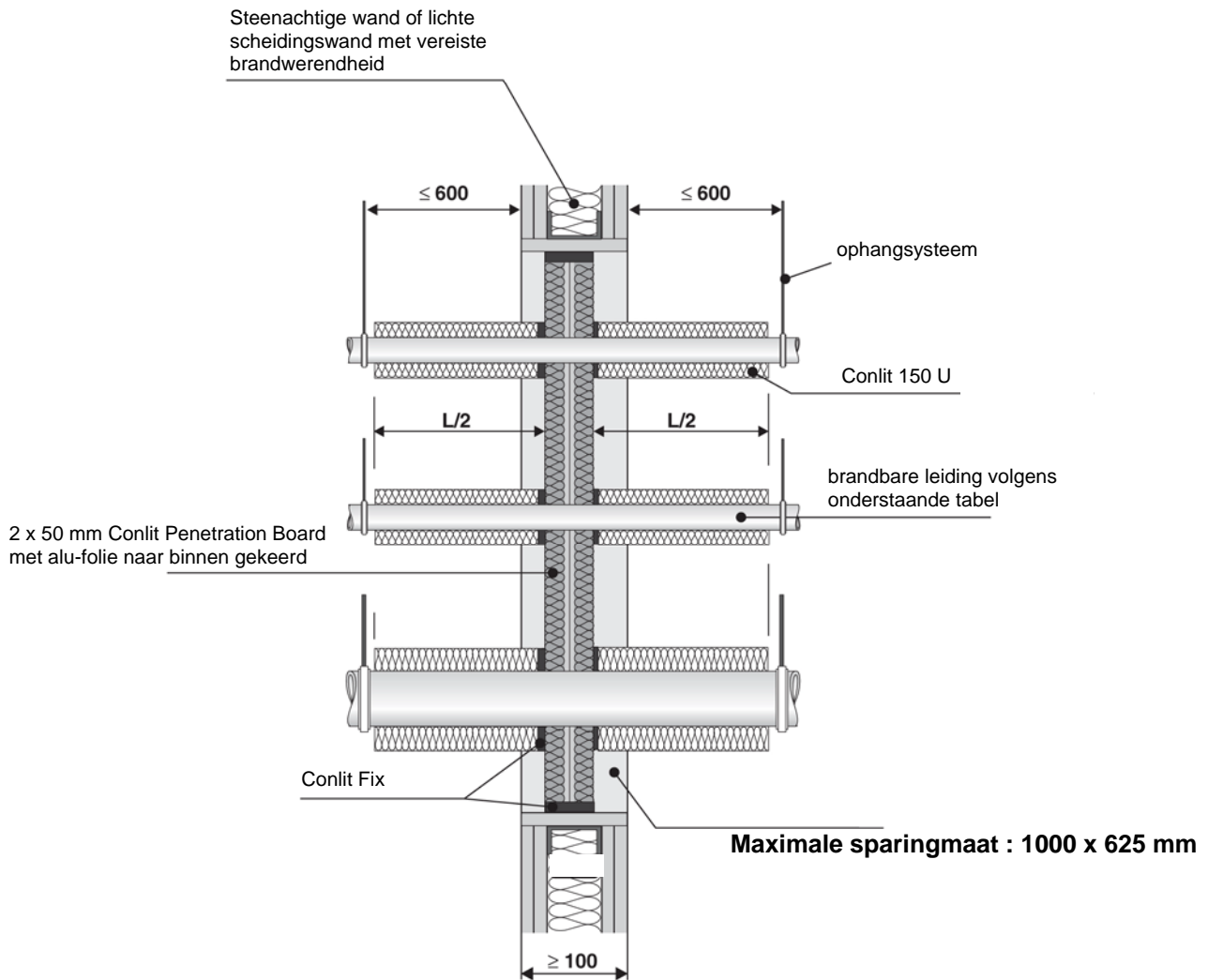
Maximale sporingmaat : 1000 x 625 mm

Materiaal van de leiding	Buitendiameter van de leiding [mm]	Wanddikte van de leiding [mm]	Wanddikte van isolatiemateriaal (D) [mm]	Lengte van isolatiemateriaal (L) [mm]	Type isolatiemateriaal
conform de voorwaarden in Hoofdstuk 6 van dit rapport	$\leq 27,0$	conform de voorwaarden in Hoofdstuk 6 van dit rapport	≥ 15	1000	Conlit 150 U
	$> 27,0$ en $\leq 42,0$		≥ 19		
	$> 42,0$ en $\leq 52,0$		≥ 24		
	$> 52,0$ en $\leq 63,0$		≥ 30		
	$> 63,0$ en $\leq 110,0$		≥ 50		

Combinaties van doorvoeringen met niet-brandbare buizen, conform TNO rapport 2006-CVB-R0252, zijn toegestaan

Figuur 6
van TNO rapport
2006-CVB-R0253
d.d. 28-06-2006

Wand – 30 - 120 minuten brandwerendheid

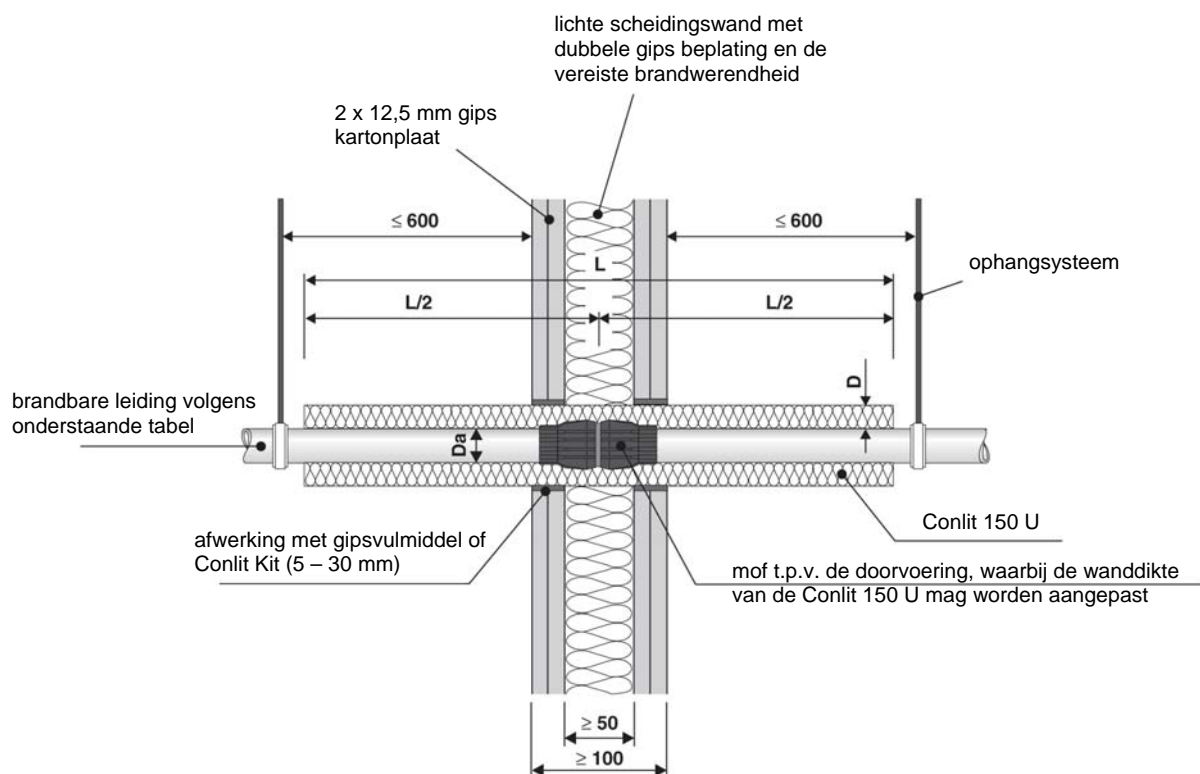


Materiaal van de leiding	Buitendiameter van de leiding [mm]	Wanddikte van de leiding [mm]	Wanddikte van isolatiemateriaal (D) [mm]	Lengte van isolatiemateriaal (L) [mm]	Type isolatiemateriaal
conform de voorwaarden in Hoofdstuk 6 van dit rapport	$\leq 27,0$	conform de voorwaarden in Hoofdstuk 6 van dit rapport	≥ 15	1000	Conlit 150 U
	$> 27,0$ en $\leq 42,0$		≥ 19		
	$> 42,0$ en $\leq 52,0$		≥ 24		
	$> 52,0$ en $\leq 63,0$		≥ 30		
	$> 63,0$ en $\leq 110,0$		≥ 50		

Combinaties van doorvoeringen met niet-brandbare buizen, conform TNO rapport 2006-CVB-R0252, zijn toegestaan

Figuur 7
van TNO rapport
2006-CVB-R0253
d.d. 28-06-2006

Wand – 30 - 120 minuten brandwerendheid



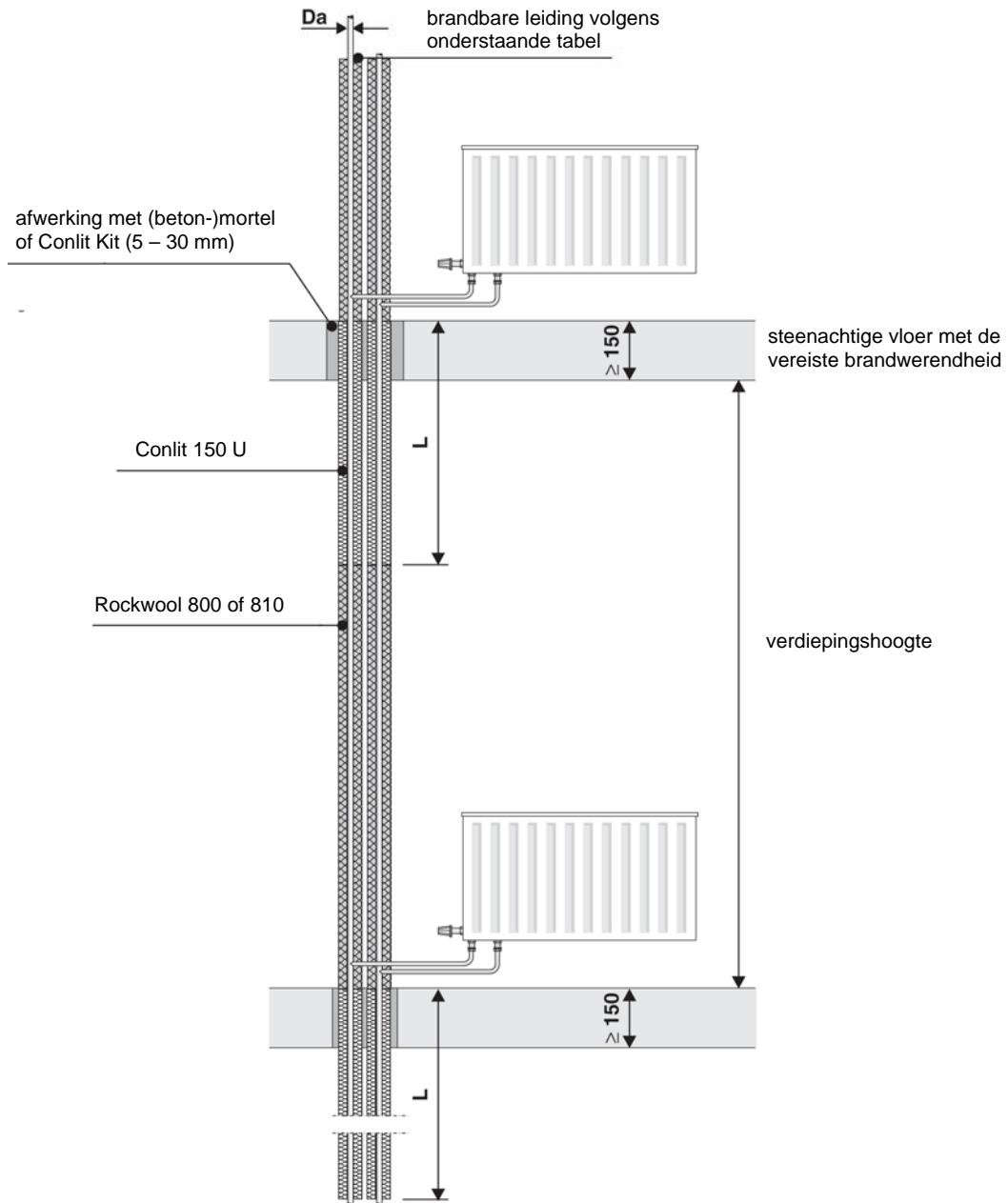
Materiaal van de leiding	Buitendiameter van de leiding (Da) [mm]	Wanddikte van de leiding [mm]	Wanddikte van isolatiemateriaal (D) [mm]	Lengte van isolatiemateriaal (L) [mm]	Type isolatiemateriaal
JRG Sanipex of Sanipex MT	≤ 27,0	behorend bij aangegeven buitendiameter	≥ 15	1000	Conlit 150 U
	> 27,0 en ≤ 42,0		≥ 19		

Deze oplossing kan ook worden toegepast bij:

- steenachtige wanden met een dikte ≥ 100 mm en een brandwerendheid van 90 minuten;
- steenachtige vloeren met een dikte ≥ 150 mm en een brandwerendheid van 90 minuten.

Figuur 8
van TNO rapport
2006-CVB-R0253
d.d. 28-06-2006

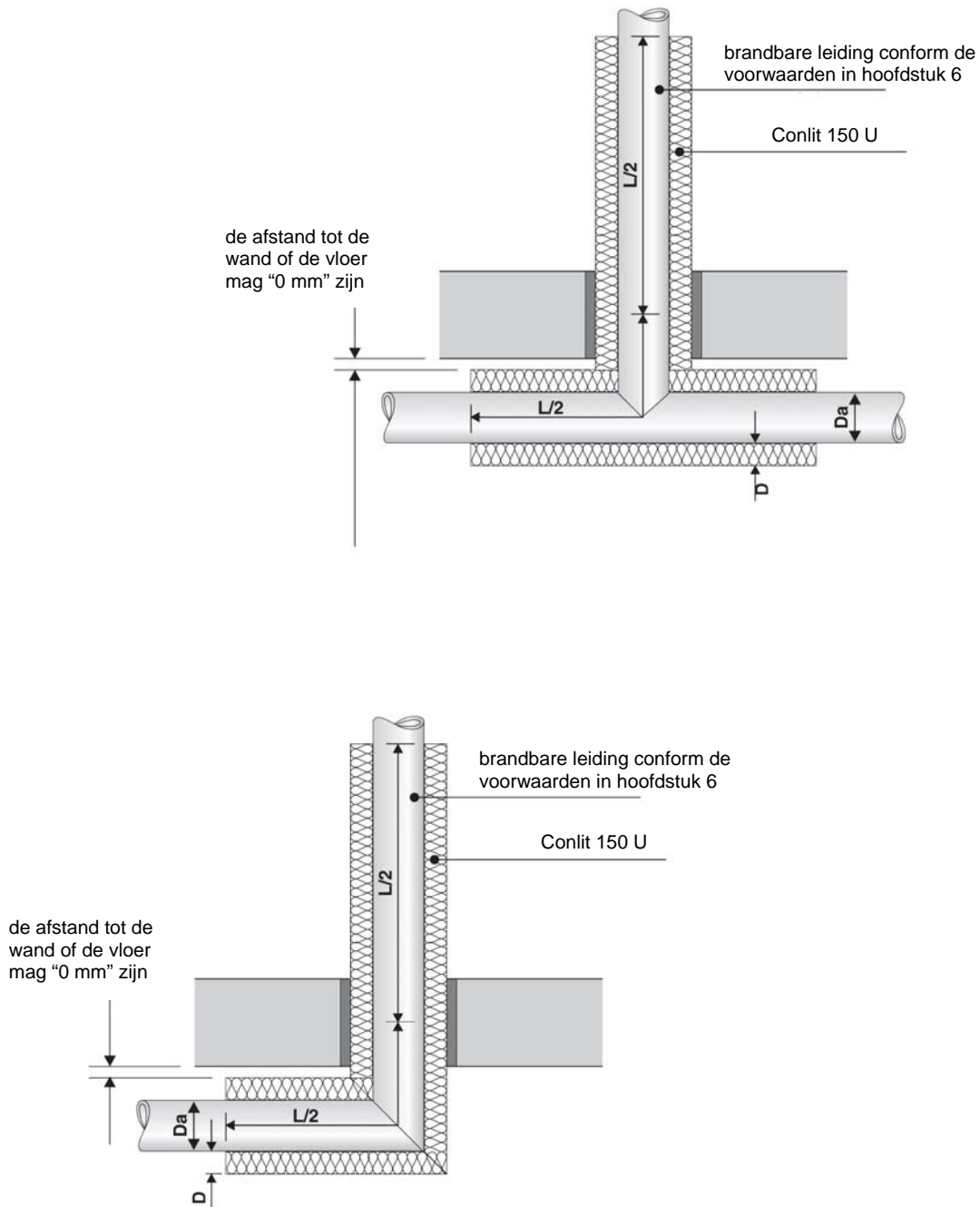
Vloer – 30 - 120 minuten brandwerendheid



Materiaal van de leiding	Buitendiameter van de leiding (Da) [mm]	Wanddikte van de leiding [mm]	Wanddikte van isolatiemateriaal (D) [mm]	Lengte van isolatiemateriaal (L) [mm]	Type isolatiemateriaal
conform de voorwaarden in Hoofdstuk 6 van dit rapport	$\leq 27,0$	conform de voorwaarden in Hoofdstuk 6 van dit rapport	≥ 15	1000	Conlit 150 U
	$> 27,0$ en $\leq 42,0$		≥ 19		
	$> 42,0$ en $\leq 52,0$		≥ 24		
	$> 52,0$ en $\leq 63,0$		≥ 30		
	$> 63,0$ en $\leq 110,0$		≥ 50		

Figuur 9
van TNO rapport
2006-CVB-R0253
d.d. 28-06-2006

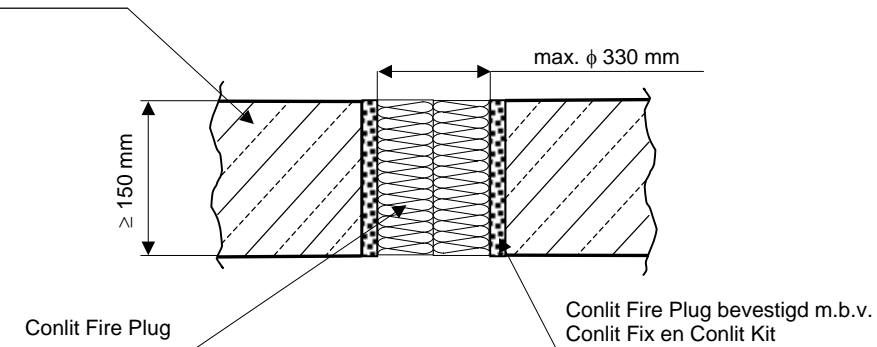
Oplossingen voor bochten en T-stukken t.p.v. wanden of vloeren (30 – 120 minuten brandwerendheid)



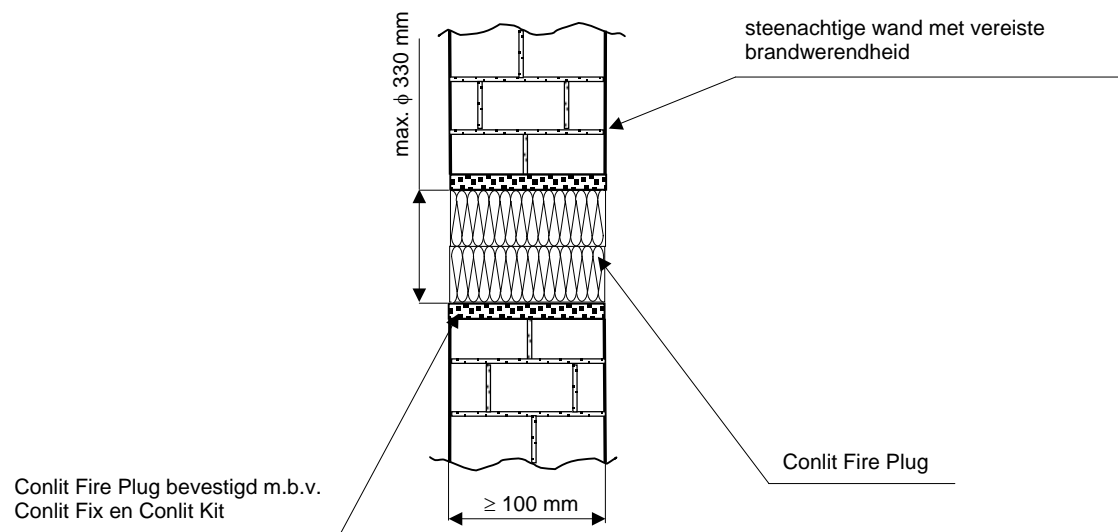
Figuur 10
van TNO rapport
2006-CVB-R0253
d.d. 28-06-2006

Vloer – 120 minuten brandwerendheid

(cellen-)beton vloer met vereiste brandwerendheid



Wand – 120 minuten brandwerendheid



Figuur 11
van TNO rapport
2006-CVB-R0253
d.d. 28-06-2006

