

LUCHTGELUIDISOLATIE VAN EEN SCHEIDINGSCONSTRUCTIE CONFORM ISO 140-3:1995

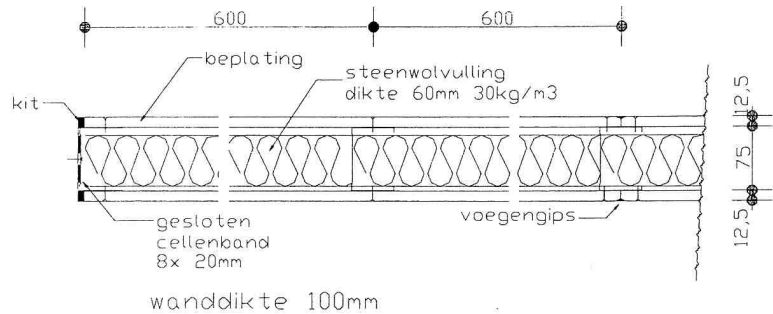
opdrachtgever: Xella Droogbouw Systemen B.V.



onderzochte constructie:

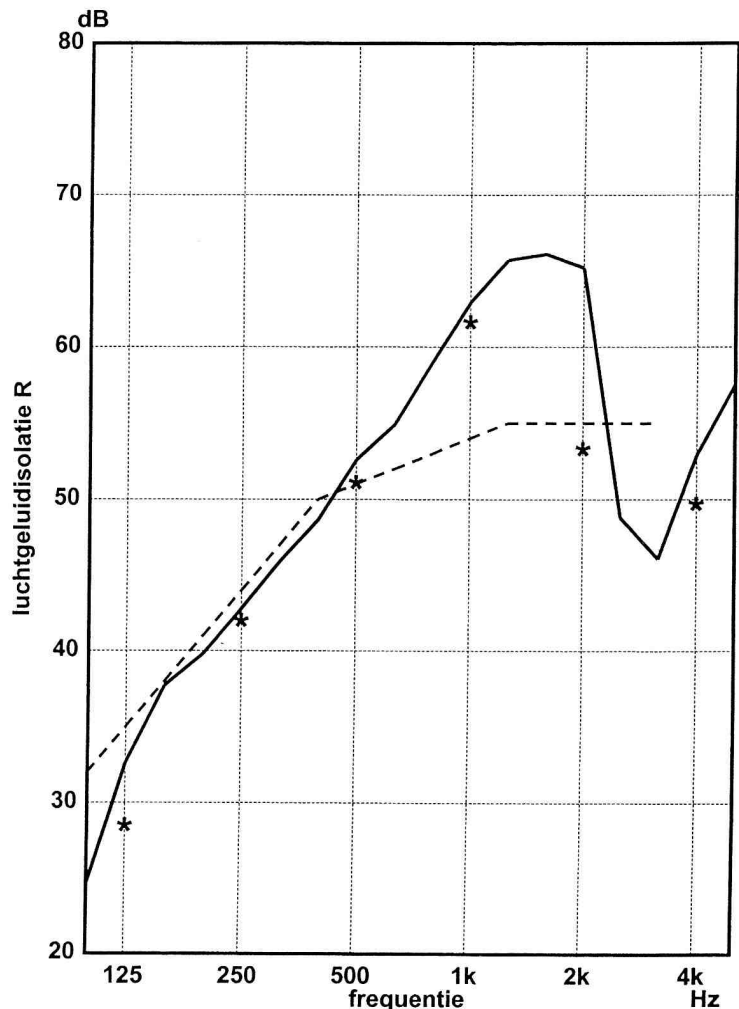
Variant: 2
 Wandtype: XDR 75-1-100
 Wanddikte: 100 mm
 Beplating: 2 x 12,5 mm
 Spouwvulling: 60 mm
 steenwol
 Randafsluiting: bit

Doorsnede A-A



volume meetruimte: 111 m³
 volume meetruimte: 94 m³
 oppervlakte proefwand: 12 m²
 gemeten in: praktijk
 signaal: breedband ruis
 bandbreedte: 1/3 octaaf

ISO 717-1:1996
 $R_w(C;C_{tr}) = 51(-3;-8) \text{ dB}$



— 1/3 oct.

* 1/1 oct.

1/3 oct.

---- ref. curve (ISO 717)

1/1 oct.

publicatie is slechts toegestaan in de vorm van dit gehele blad

Mook, 24-11-2005