

Rapport

Laboratorium voor Akoestiek

Bepaling van de contactgeluidisolatie verbetering van een verend opgelegde dekvloer samengesteld uit een **Gyvlon gietdekvloer op een Rockwool isolatielaag**

Rapportnummer A 1271-2 d.d. 20 april 2005

Opdrachtgevers: Rockwool Benelux B.V. en Gyvlon B.V.

Rapportnummer: A 1271-2

Datum: 20 april 2005

Ref.: TS/SD/Lvl/A 1271-2-RA

Lid ONRI
ISO-9001: 2000 gecertificeerd

Peutz bv
Paletsingel 2, Postbus 696
2700 AR Zoetermeer
Tel. (079) 347 03 47
Fax (079) 361 49 85
info@zoetermeer.peutz.nl

Peutz bv
Lindenlaan 41, Molenhoek
Postbus 66, 6585 ZH Mook
Tel. (024) 357 07 07
Fax (024) 358 51 50
info@mook.peutz.nl

Peutz GmbH
Kolberger Strasse 19
40599 Düsseldorf
Tel. +49 211 999 582 60
Fax +49 211 999 582 70
dus@peutz.de

Peutz S.A.R.L.
34 Rue de Paradis
75010 Paris
Tel. +33 1 452 305 00
Fax +33 1 452 305 04
peutz@club-internet.fr

Peutz bv
PO Box 32268
London W5 2ZA
Tel. +44 20 88 10 68 77
Fax +44 20 88 10 66 74
peutz.london@tiscali.co.uk

www.peutz.nl

Opdrachten worden aanvaard en uitgevoerd volgens de 'Regeling van de verhouding tussen opdrachtgever en adviserend ingenieursbureau' (RVOI-2001). Ingeschreven KvK onder nummer 12028033. BTW identificatienummer NL004933837B01

Inhoud	pagina
1. INLEIDING	3
2. NORMEN EN RICHTLIJNEN	4
3. ONDERZOCHE CONSTRUCTIE	5
4. METINGEN	7
4.1. Meetmethode	7
4.2. Berekeningen	7
4.2.1. Genormeerd contactgeluidniveau	7
4.2.2. Contactgeluidisolatieverbetering	8
4.3. Nauwkeurigheid	8
4.3.1. Herhaalbaarheid r	8
4.3.2. Reproduceerbaarheid R	9
4.4. Omgevingscondities tijdens metingen	9
4.5. Meetresultaten	9

1. INLEIDING

In opdracht van Rockwool Benelux B.V. te Roermond en Gyvlon B.V. te Geertruidenberg zijn laboratoriummetingen uitgevoerd ter bepaling van de contactgeluidisolatieverbetering van een verend opgelegde dekvloer met toepassing van een

Gyvlon gietdekvloer op een Rockwool isolatielaag

De metingen zijn verricht in het Laboratorium voor Akoestiek van Peutz bv te Mook, zie figuur 1.



Voor het uitvoeren van bovengenoemde metingen is het Laboratorium voor Akoestiek erkend door de "Stichting Raad voor Accreditatie" (RvA).

De RvA is lid van de EA MLA¹

¹ **EA MLA: European Accreditation Organisation MultiLateral Agreement:**
<http://www.european-accreditation.org>

EA: "Certificates and reports issued by bodies accredited by MLA and MRA members are considered to have the same degree of credibility, and are accepted in MLA and MRA countries."

2. NORMEN EN RICHTLIJNEN

De metingen zijn uitgevoerd conform het kwaliteitshandboek van het Laboratorium voor Akoestiek en de volgende normen:

ISO 140-6:1998 Acoustics - Measurement of sound insulation in building and of building elements - Part 6: Laboratory measurements of impact sound insulation of floors

N.B. De norm ISO 140-6 is binnen alle landen van de Europese Unie aanvaard als Europese Norm EN ISO 140-6:1998

ISO 140-8:1997 Acoustics - Measurement of sound insulation in buildings and of building elements - Part 8: Laboratory measurements of the reduction of transmitted impact noise by floor coverings on a heavy weight floor

N.B. De norm ISO 140-8 is binnen alle landen van de Europese Unie aanvaard als Europese Norm EN ISO 140-8:1997

Andere normen waarnaar verwezen wordt:

ISO 140-1:1997 Acoustics - Measurement of sound insulation in buildings and of building elements - Part 1: Requirements for laboratory test facilities with suppressed flanking transmission

N.B. De norm ISO 140-1 is binnen alle landen van de Europese Unie aanvaard als Europese Norm EN ISO 140-1:1997

ISO 140-2:1991 Acoustics - Measurement of sound insulation in buildings and of building elements - Part 2: Determination, verification and application of precision data

N.B. De norm ISO 140-2 is binnen alle landen van de Europese Unie aanvaard als Europese Norm EN 20140-2:1993

ISO 717-2:1996 Acoustics - Rating of sound insulation in buildings and of building elements - Part 2: Impact sound insulation

N.B. De norm ISO 717-2 is binnen alle landen van de Europese Unie aanvaard als Europese Norm EN ISO 717-2:1996

NEN 5079:1990 Geluidwering in woongebouwen - Het weergeven in één getal van de geluidisolatie van bouwelementen, gemeten in het laboratorium

3. ONDERZOCHE CONSTRUCTIE

De navolgende omschrijvingen en materiaalgegevens zijn verstrekt door de opdrachtgever en/of verkregen uit eigen waarnemingen. De volgende varianten zijn onderzocht met een opbouw van boven naar beneden van:

variant 1

- Anhydriet gietvloer op gipsbasis, fabrikaat Gyvlon, type GD-20, dikte 40 mm;
- PE-folie, dikte ca. 0,16 mm;
- verende laag bestaande uit Rockwool type 501 zwevende vloerplaten dikte 20 mm;
- PE-folie, dikte ca. 0,16 mm;

Variant 2

- Anhydriet gietvloer op gipsbasis, fabrikaat Gyvlon, type GD-20, dikte 40 mm;
- PE-folie, dikte ca. 0,16 mm;
- verende laag bestaande uit Rockwool type 501 zwevende vloerplaten bestaande uit steenwol dikte 20 mm;
- Rockwool type 504 vloerplaten bestaande uit steenwol dikte 30 mm als uitvlaklaag;
- PE-folie, dikte ca. 0,16 mm;

Variant 3

- Anhydriet gietvloer op gipsbasis, fabrikaat Gyvlon, type GD-20, dikte 40 mm;
- PE-folie, dikte ca. 0,16 mm;
- verende laag bestaande uit Rockwool type 501 zwevende vloerplaten bestaande uit steenwol dikte 20 mm;
- 3 x 10 mm dikke EPS-platen als uitvlaklaag;
- PE-folie, dikte ca. 0,16 mm;

Variant 4

- Anhydriet gietvloer op gipsbasis, fabrikaat Gyvlon, type GD-20, 30 à 40 mm dekking op de noppen van isolatieplaat;
- Velta Tecto 2 ND 8 isolatieplaat inclusief vloerverwaringsleidingen;
- PE-folie, dikte ca. 0,16 mm;
- verende laag bestaande uit Rockwool type 501 zwevende vloerplaten bestaande uit steenwol dikte 20 mm;
- PE-folie, dikte ca. 0,16 mm;

In figuur 2 is een schematische weergave gegeven van de onderzochte vloersamenstellingen. In onderstaande tabel 1 en 2 zijn van respectievelijk de Gyvlon dekvloeren en de Rockwool vloerplaten, de relevante fysische parameters samengevat.

Tabel 1 fysische parameters onderzochte Gyvlon dekvloeren

Variant nr.	type-omschrijving	dikte [mm]	volumieke massa [kg/m ³] 1)	vochtpercentage [%] 1)
1	Gyvlon gietdekvloer GD-20	40	2086	0,3
2	Gyvlon gietdekvloer GD-20	40	1991	-
3	Gyvlon gietdekvloer GD-20	40	2185	2,0
4	Gyvlon gietdekvloer GD-20	30-60	-	0,9

Tabel 2 fysische parameters onderzochte vloerplaten

Variant nr.	type	materiaal	dikte [mm]	volumieke massa [kg/m ³] 1)	dynamische stijfheid MN/m ³ 2)	c (d _L - d _B) [mm] 2)
1-4	Rockwool 501	steenwol	20	110	18	5
3	Rockwool 504	steenwol	30	131	-	-
3	-	EPS	3 x 10	23	-	-

1) eigen waarneming

het vochtpercentage is bepaald door onmiddellijk na de contactgeluidisolatiemeting een brokstuk van de dekvloer af te slaan en hiervan het gewicht te bepalen. Vervolgens is dit brokstuk gedurende ca. één week in een oven gedroogd en is opnieuw het gewicht bepaald. Het vochtpercentage wordt tenslotte berekend uit:

$$\frac{g_1 - g_2}{g_2} \times 100 \%$$

waarin:

g₁ = gewicht brokstuk onmiddellijk na akoestische meting

g₂ = gewicht brokstuk na droging

2) opgave Rockwool

De gepresenteerde resultaten gelden alleen voor de hier beproefde monsters onder de laboratorium omstandigheden zoals omschreven. Het laboratorium kan geen uitspraak doen over de representativiteit van de onderzochte monsters.

4. METINGEN

4.1. Meetmethode

De metingen zijn uitgevoerd conform ISO 140-8 in de isolatiemeetruimten van Peutz bv te Mook. Een nadere omschrijving van de meetruimten is in de figuren 1 en 3 van dit rapport weergegeven.

Op een bestaande betonnen vloer met een dikte van 140 mm (verder te noemen de "laboratoriumvloer"; in ISO 140 is dit de "heavyweight standard floor") wordt het te testen monster aangebracht. Onder deze vloer ligt het "ontvangstrek". Door middel van een in ISO 140-8 Annex A gespecificeerde contactgeluidgenerator, ook wel "hamerapparaat" genoemd, wordt de vloer aangestoten. Dit hamerapparaat bevat vijf stalen hamers, welke om beurten en onophoudelijk op de te onderzoeken vloer vallen. Per seconde wordt de vloer op deze wijze 10 keer aangestoten. Het hameren gebeurt op de laboratoriumvloer (de referentiemeting) en op de te onderzoeken monsters welke op de laboratoriumvloer zijn aangebracht. Het gebruikte hamerapparaat weegt ca. 12 kg en rust op drie plaatsen op de ondergrond waarop gehamerd wordt.

In het ontvangvertrek wordt het door de uitstraling van de proefvloer (nu dus plafond) ontstane geluiddrukkniveau gemeten door middel van een microfoon op een draaiarm waarmee een over de tijd en de ruimte gemiddelde geluiddrukkniveau kan worden bepaald. Tevens wordt de nagalmtijd van het ontvangvertrek gemeten.

4.2. Berekeningen

Berekeningen en metingen zijn uitgevoerd in 1/3-octaf bandbreedte van 100 tot 5000 Hz, overeenkomstig de normen. Waar van toepassing zijn uit deze tertsbandwaarden octaafbandwaarden berekend.

4.2.1. Genormeerd contactgeluidniveau

Uit de nagalmmetingen wordt het in het ontvangvertrek aanwezige equivalente absorptieoppervlak A (per frequentieband) berekend volgens onderstaande formule en uitgedrukt in m²

$$A = \frac{0,16 V}{T} \quad (1)$$

waarin:

- A = het equivalente absorptieoppervlak [m²]
- V = het volume van het ontvangvertrek [m³]
- T = de nagalmtijd in het ontvangvertrek [s]

Voor de verschillende onderzochte situaties wordt het in het ontvangvertrek gemeten geluiddrukkniveau L_i (per frequentieband) gecorrigeerd voor de daar aanwezige absorptie A en omgerekend naar het zogenaamde genormeerd contactgeluidniveau L_n bij een referentie-absorptie van 10 m^2 . In formulevorm:

$$L_n = L_i + 10 \lg \left(\frac{A}{A_0} \right) \quad (2)$$

waarin:

- L_n = het genormeerd contactgeluidniveau [dB]
- L_i = het energetisch gemiddelde geluiddrukkniveau in het ontvangvertrek ten gevolge van het hamerapparaat op 6 posities [dB]
- A = het gemeten equivalente absorptieoppervlak van het ontvangvertrek [m^2]
- A_0 = het referentie absorptieoppervlak ($= 10 \text{ m}^2$)

4.2.2. Contactgeluidisolatieverbetering

Door vergelijking van de genormeerde contactgeluidniveaus (frequentie-afhankelijk) bij hameren op de laboratoriumvloer en voor de metingen op het te onderzoeken monster kan de relatieve vermindering van het contactgeluidniveau (de contactgeluidisolatieverbetering) worden berekend. Dit resulteert in de frequentieafhankelijke "contactgeluidisolatieverbetering ΔL ":

$$\Delta L = L_{n1} - L_{n2} \quad (3)$$

waarin:

- ΔL = de contactgeluidisolatieverbetering
- L_{n1} = het genormeerd contactgeluidniveau in de ontvangkamer bij hameren op de laboratoriumvloer
- L_{n2} = het genormeerd contactgeluidniveau in de ontvangkamer bij hameren op het te onderzoeken monster

4.3. Nauwkeurigheid

De nauwkeurigheid van de berekende contactgeluidisolatie kan getalsmatig worden uitgedrukt in termen van de herhaalbaarheid (binnen één laboratorium) en de reproduceerbaarheid (tussen verschillende laboratoria).

4.3.1. Herhaalbaarheid r

Wanneer kort na elkaar twee keer een contactgeluidisolatiemeting wordt uitgevoerd met een zelfde methode aan een identiek meetobject onder gelijkblijvende omstandigheden is de waarschijnlijkheid 95% dat het verschil tussen de twee metingen onderling maximaal r bedraagt.

Om inzicht te krijgen in de herhaalbaarheid van de contactgeluidisolatiemetingen tussen twee meetruimten van Peutz bv is een onderzoek uitgevoerd conform ISO 140-2. Uit dit onderzoek blijkt dat de herhaalbaarheid in de frequentiebanden 100 t/m 250 Hz maximaal 1.9 dB bedraagt en daarboven tot 3150 Hz maximaal 1.0 dB.

De herhaalbaarheid betrekking hebbende op de ééngetalswaarde L_n bedraagt maximaal 0.3 dB, zodat bij afronding op hele dB's (zoals in ISO 717 voorgeschreven) uitgegaan kan worden van een nauwkeurigheid van ± 1 dB.

Uit deze meetresultaten blijkt dat herhaalbaarheid (ruimschoots) voldoet aan de eisen gesteld in ISO 140-2.

4.3.2. Reproduceerbaarheid R

Wanneer twee keer een contactgeluidisolatiemeting wordt uitgevoerd met een zelfde methode aan een identiek meetobject in verschillende laboratoria onder andere omstandigheden is de waarschijnlijkheid 95% dat het verschil tussen de twee metingen onderling maximaal R bedraagt.

Mede op basis van diverse onderzoeken is in ISO 140-2 aangegeven welke reproduceerbaarheid verwacht mag worden. De reproduceerbaarheid van de ééngetalswaarde L_n bedraagt ca. 3 dB.

4.4. Omgevingscondities tijdens metingen

variant	ruimte	temperatuur [°C]	Relatieve vochtigheid [%]
1	1	19.5	51
	9	19.0	50
2	1	17.4	48
	9	17.3	50
3	1	21.2	43
	9	21.8	48
4	1	17.0	39
	9	20.0	36

4.5. Meetresultaten

In figuur 4 is het genormeerd contactgeluidniveau met bijbehorende één-getals-aanduidingen weergegeven voor de 'kale' laboratoriumvloer. Dit is de zogenaamde referentiemeting.

De resultaten van de metingen aan de onderzochte vloerconstructies zijn weergegeven in de onderstaande tabel 3 en in de figuren 5 tot en met 8 van dit rapport.

Tabel 3 Meetresultaten Gyvlon GD-20 dekloer op een Rockwool 501 isolatielaag

Variant	CONTACTGELUIDISOLATIEVERBETERING ΔL [dB]							
	1		2		3		4	
Gyvlon GD-20	d = 40 mm		d = 40 mm		d = 40 mm		d = 35-60 mm	
Rockwool 501	d = 20 mm		d = 20 mm		d = 20 mm		d = 20 mm	
toevoeging	geen		uitvlaklaag Rockwool 504 dikte 30 mm		uitvlaklaag EPS 3 x 10 mm		vloerverwarming Velta tecto plaat	
frequentie [Hz]	1/3 oct.	1/1 oct.	1/3 oct.	1/1 oct.	1/3 oct.	1/1 oct.	1/3 oct.	1/1 oct.
100	5.0		8.7		2.0		3.7	
125	5.2	6.4	12.3	11.6	10.5	6.1	13.3	7.8
160	12.1		18.5		16.3		17.2	
200	18.5		22.6		20.9		21.2	
250	22.3	21.0	23.3	23.3	23.8	23.0	24.2	23.3
315	24.5		24.2		25.5		26.0	
400	27.1		23.5		28.4		26.4	
500	29.5	28.9	25.0	25.3	31.6	30.4	31.4	29.5
630	31.2		28.8		32.2		34.2	
800	30.5		28.7		30.0		32.3	
1000	30.2	30.7	31.5	31.0	28.7	29.8	33.7	33.3
1250	31.4		35.2		30.9		34.0	
1600	32.2		36.5		34.1		31.8	
2000	33.5	33.6	38.5	38.0	37.8	36.5	35.9	34.5
2500	35.9		39.7		39.3		38.5	
3150	38.0		40.0		41.7		38.6	
4000	38.6	38.9	40.3	40.5	44.4	43.9	41.6	41.1
5000	40.3		41.3		47.2		45.9	
ΔL_{lin}	16 dB		21 dB		16 dB		18 dB	
ΔL_w	28 dB		33 dB		31 dB		31 dB	
$\Delta L_{co,lab}$	+21 dB		+25 dB		+22 dB		+22 dB	

In de tabel 3 en in de grafieken (figuren 5 t/m 8) worden de gevonden isolatiewaarden per frequentieband gegeven. Uit deze waarden zijn verder de volgende één-getals-aanduidingen berekend en aangegeven:

- de "single number reduction based on the unweighted linear impact sound pressure level ΔL_{lin} " conform ISO 717-2, Annex A
- de "weighted reduction of impact sound pressure level ΔL_w " conform ISO 717-2

- de verbetering in de "laboratorium-isolatie-index voor contactgeluid $L_{co,lab}$ " conform NEN 5079, aangeduid met $\Delta I_{co,lab}$;

Deze resultaten zijn gebaseerd op metingen die zijn verricht met een hamerapparaat met stalen hamers onder laboratoriumomstandigheden waarbij het te onderzoeken monster is aangebracht op een massieve betonnen basisvloer.

De gevonden contactgeluidisolatieverbetering is afhankelijk van de uitvoering van de vloer waarop de onderzochte constructie wordt aangebracht en van de wijze van aanbrengen. Indien de situatie verschilt met de situatie in het laboratorium, kunnen afwijkende meetresultaten gevonden worden.

Mook,

Th. Scheers
Hoofd Laboratorium voor Akoestiek

ir. M.L.S. Vercammen
directeur

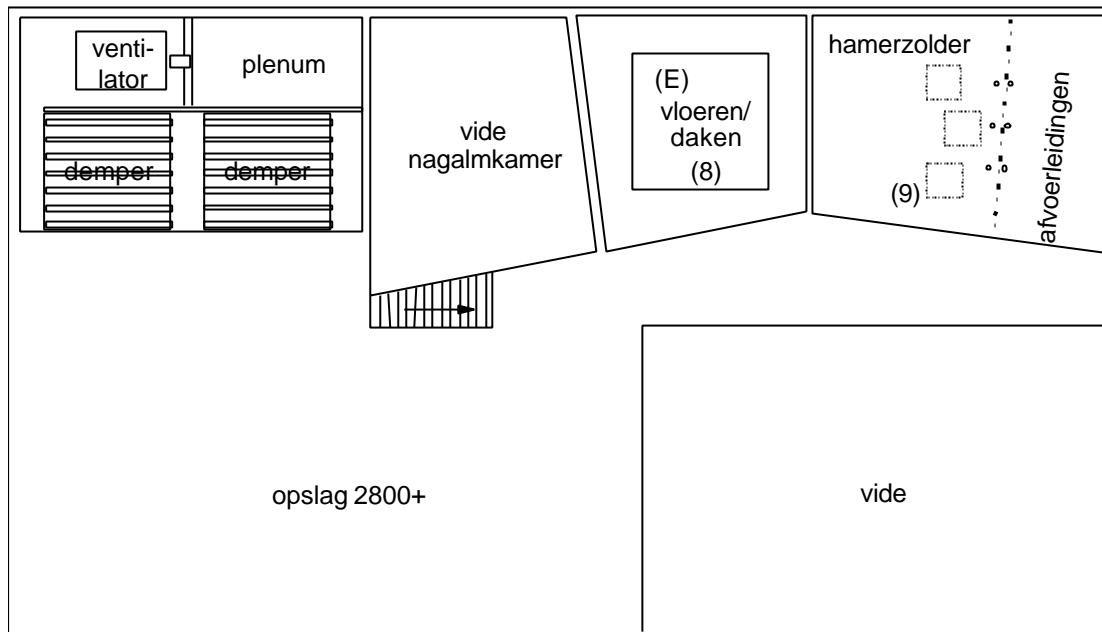
Dit rapport bestaat uit:

11 pagina's,
8 figuren.

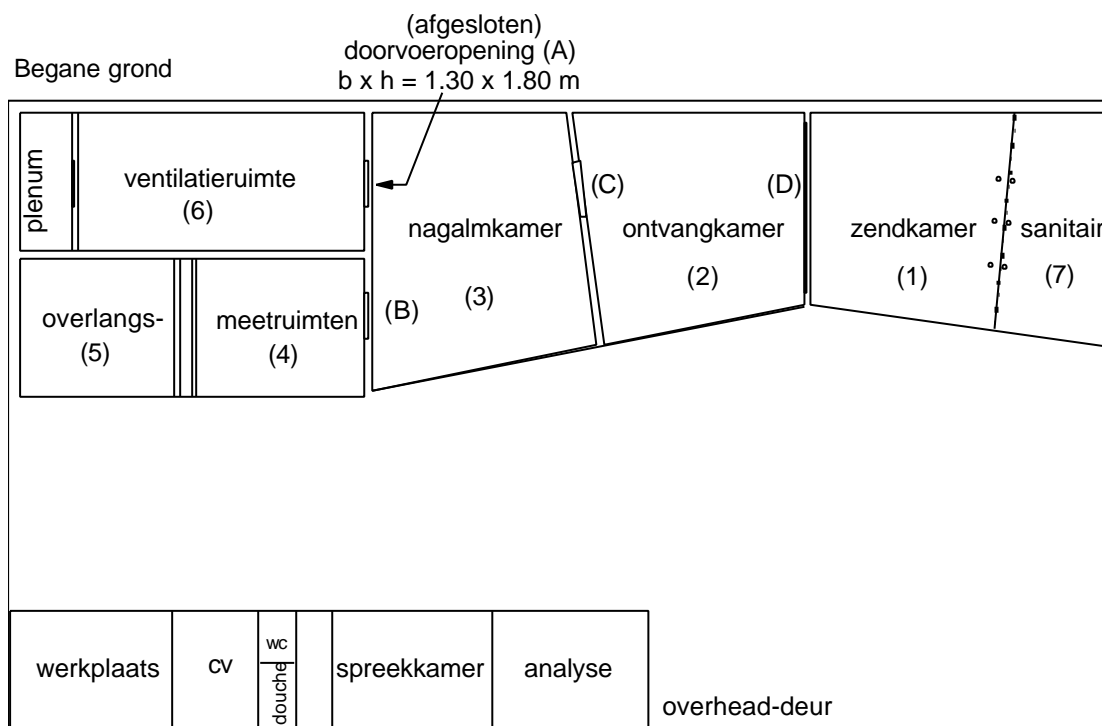
PEUTZ bv
Lindenlaan 41, 6584 AC MOLENHOEK (LB)

OVERZICHT

Verdieping

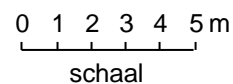


Begane grond

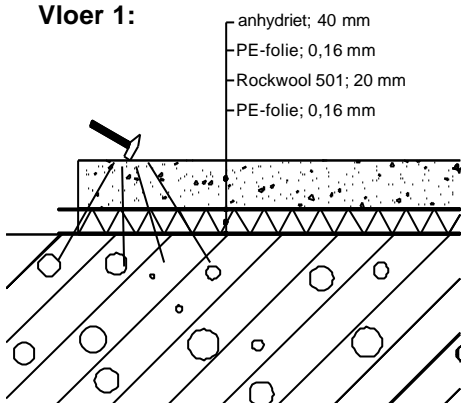


MEETOPENINGEN (b x h in mm):

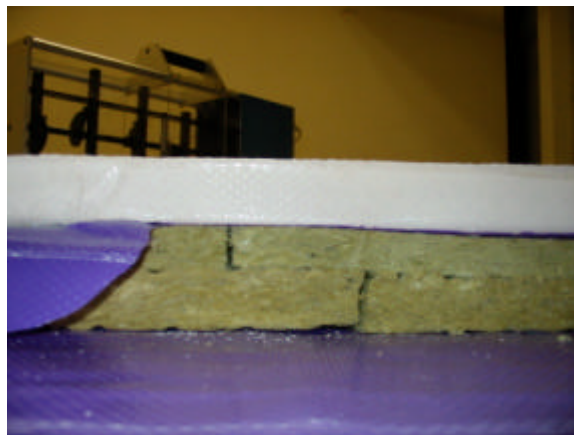
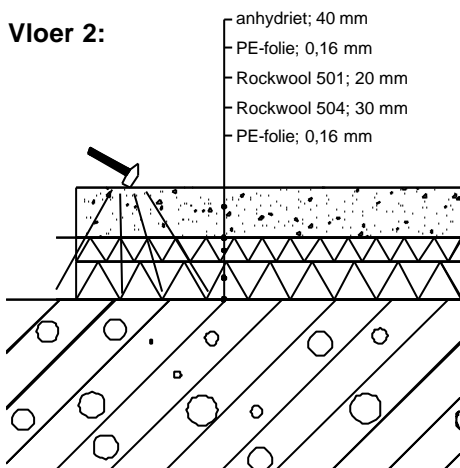
- (B) 1000 x 2200 mm
- (C) 1500 x 1250 mm
- (D) 4300 x 2800 mm
- (E) 4000 x 4000 mm



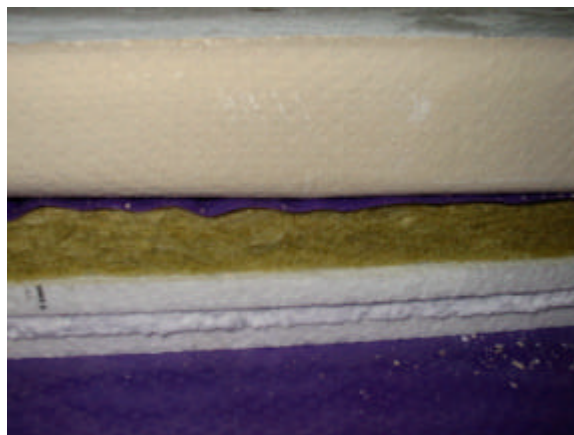
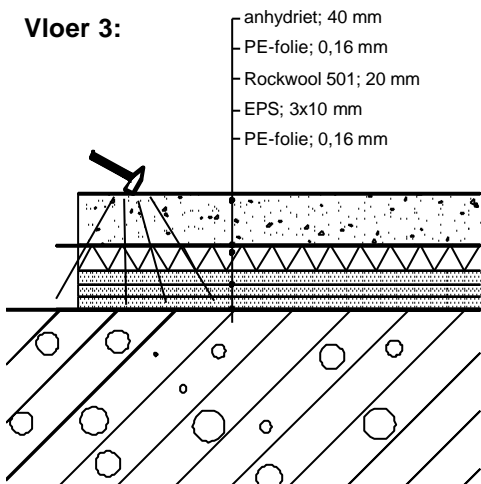
Vloer 1:



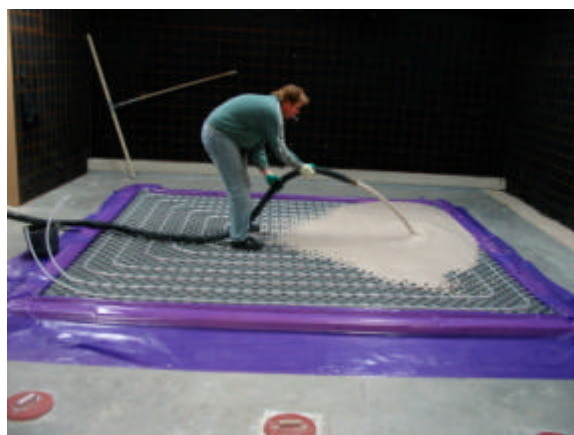
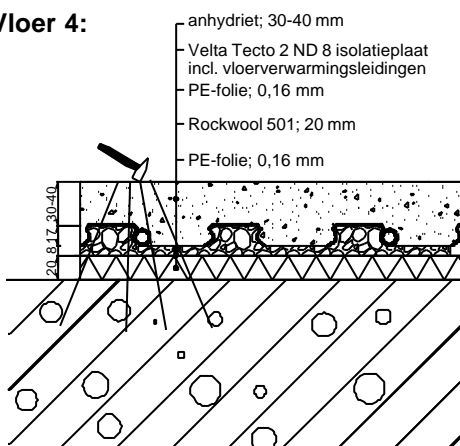
Vloer 2:



Vloer 3:



Vloer 4:



PEUTZ bv
Lindenlaan 41, 6584 AC MOLENHOEK (LB)

BEPALING CONTACTGELUIDISOLATIEVERBETERING

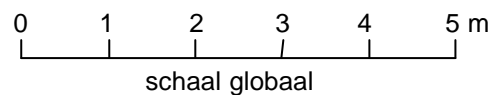
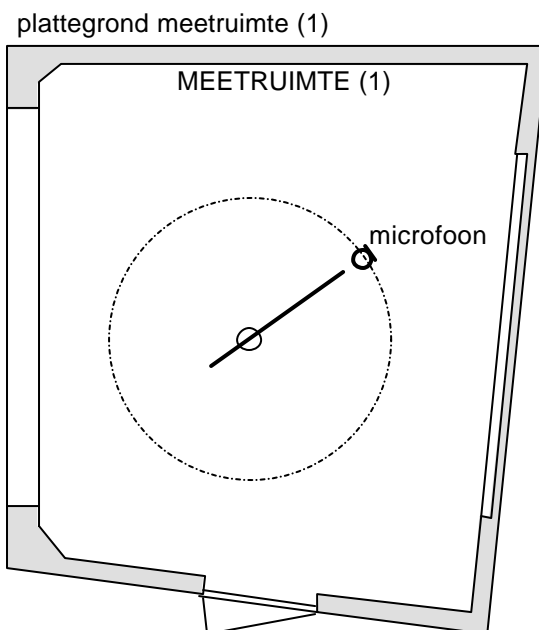
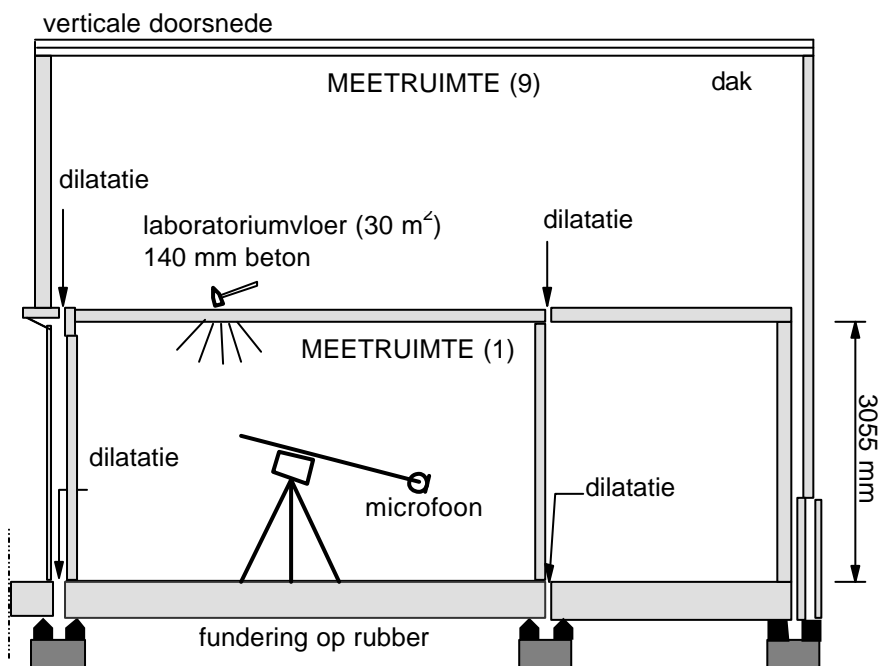
De meetruimtes voldoen aan de in ISO 140 gestelde eisen.

Verdere gegevens :

- inhoud meetruimte (1) : 94 m³

nagalmtijden van meetruimte (1) gemeten op 18-03-2004

frequentie (1/1 oct.)	125	250	500	1000	2000	4000	Hz
nagalmtijd	1.94	1.81	1.75	1.71	1.56	1.27	s



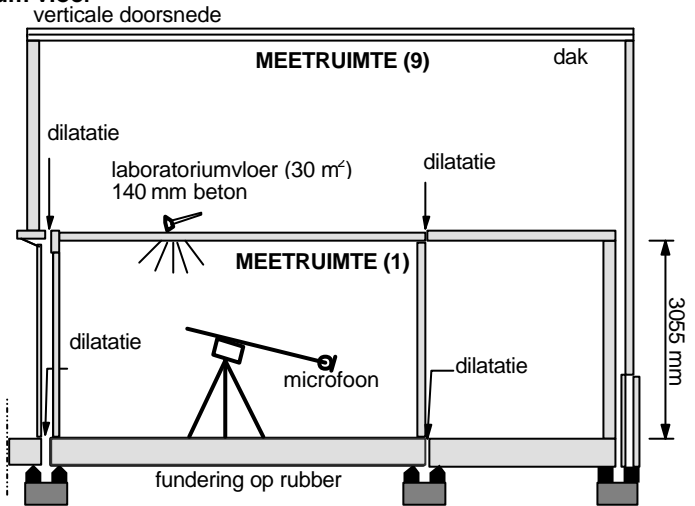
Insulat rel. 1.6, mode 8 bestandsnaam: a1271-3 T#:1-12

GENORMEERD CONTACTGELUIDNIVEAU L_n VAN EEN VLOER CONFORM ISO 140-6:1998

opdrachtgever: Rockwool Benelux BV en Gyvlon BV



onderzochte constructie: 0-meting 'kale' laboratorium vloer



volume ontvangvertrek: 94 m^3

oppervlakte vloer: 30 m^2

gemeten in: laboratorium

signaal: hamerapparaat

bandbreedte: 1/3 octaaf

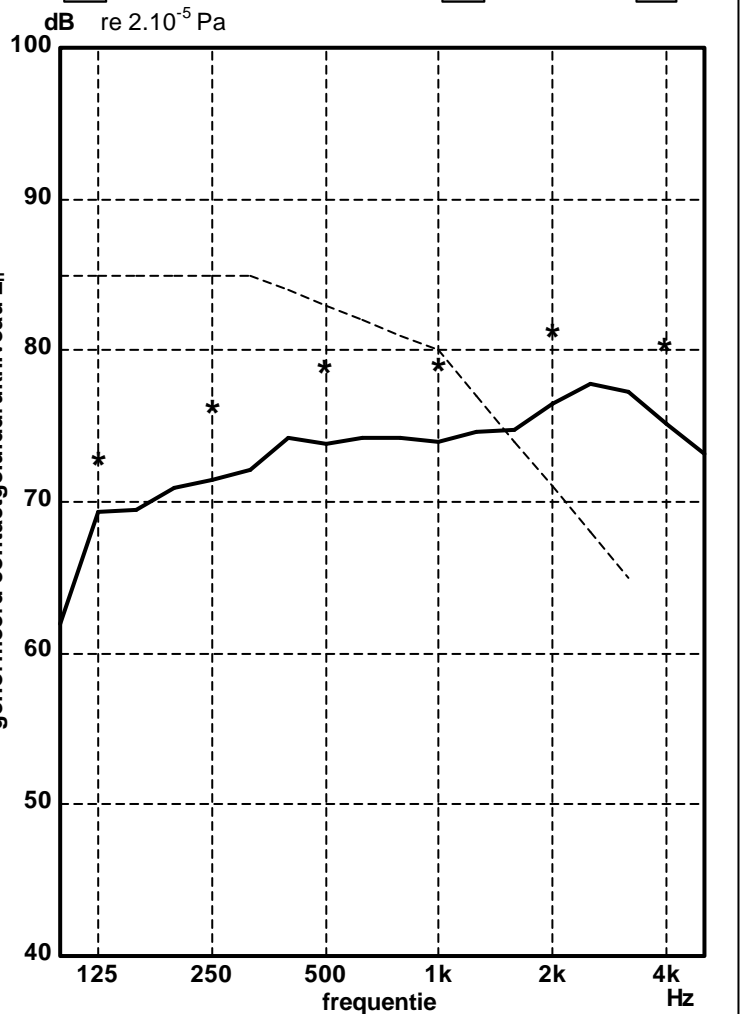
$A_0 = 10.0 \text{ m}^2$

ISO 717-2:1996

$L_{n,w}(C_1) = 83(-12) \text{ dB}$

NEN 5079:1990

$L_{co,lab} = -11 \text{ dB}$



— 1/3 oct.

* 1/1 oct.

----- ref. curve (ISO 717)

	125	250	500	1k	2k	4k
1/3 oct.	61.9	70.9	74.3	74.2	74.8	77.3
	69.3	71.4	73.9	74.0	76.5	75.2
	69.5	72.1	74.3	74.6	77.8	73.2
1/1 oct.	72.8	76.3	78.9	79.0	81.3	80.3

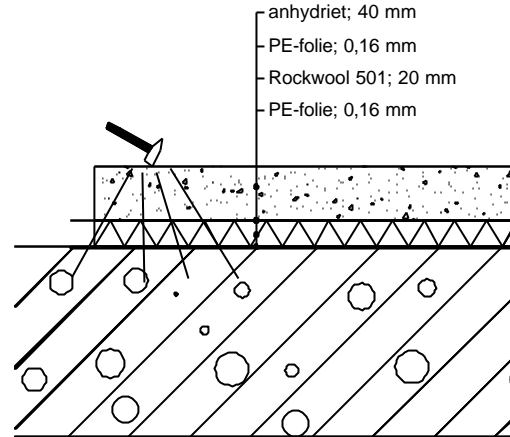
publicatie is slechts toegestaan in de vorm van dit gehele blad

Mook, 29-04-2004

CONTACTGELUIDISOLATIEVERBETERING VAN EEN VLOERAFWERKING CONFORM ISO 140-8:1997

opdrachtgever: Rockwool Benelux B.V. en Gyvlon B.V.

onderzochte constructie: **vloervariant 1**



volume ontvangvertrek: 94 m³

oppervlakte vloer: 10,6 m²

gemeten in: laboratorium

signaal: hamerapparaat

bandbreedte: 1/3 octaaf

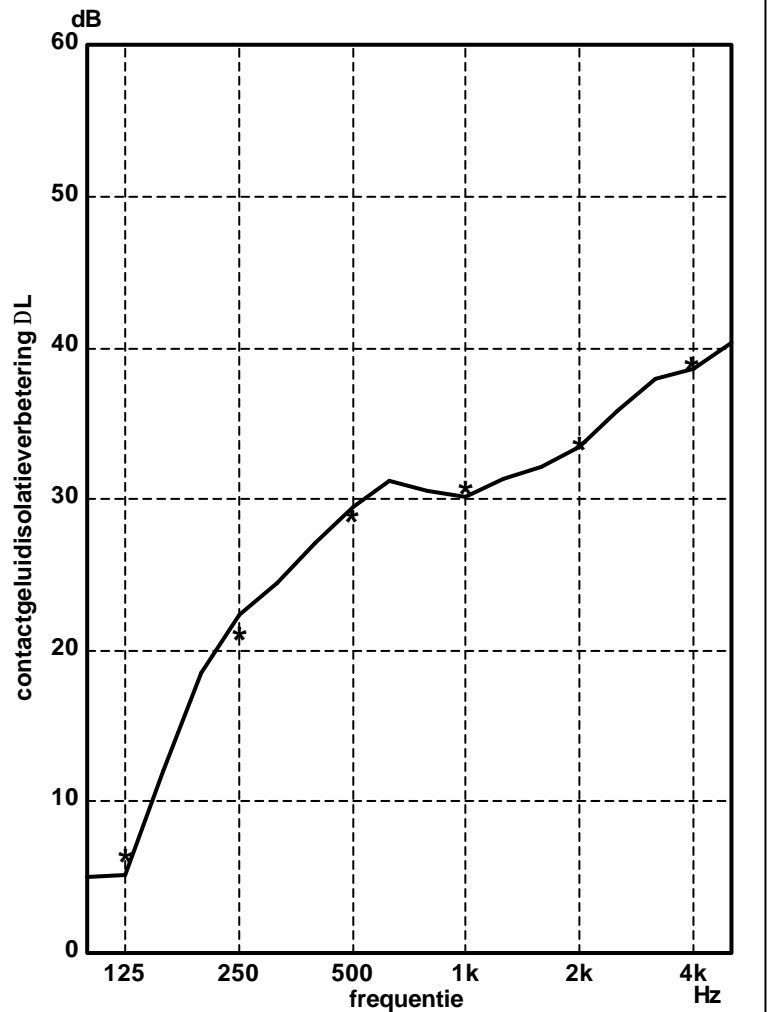
ISO 717-2:1996

$\Delta L_{lin} = 16 \text{ dB}$

$\Delta L_w = 28 \text{ dB}$

NEN 5079:1990

$\Delta l_{co,lab} = +21 \text{ dB}$



— 1/3 oct.
* 1/1 oct.

	125	250	500	1k	2k	4k
1/3 oct.	5.0	18.5	27.1	30.5	32.2	38.0
	5.2	22.3	29.5	30.2	33.5	38.6
	12.1	24.5	31.2	31.4	35.9	40.3
1/1 oct.	6.4	21.0	28.9	30.7	33.6	38.9

publicatie is slechts toegestaan in de vorm van dit gehele blad

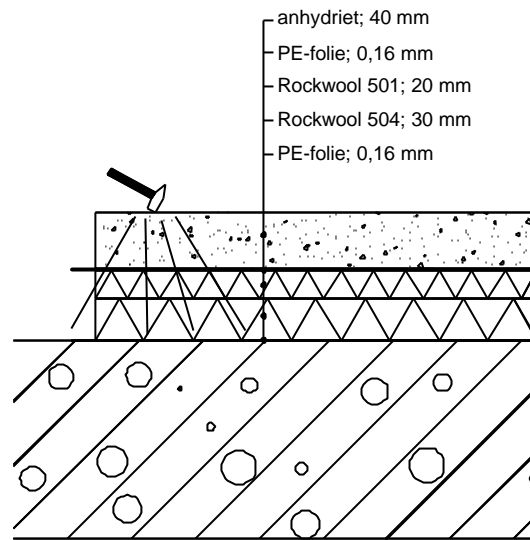
Mook, 18-03-2004

CONTACTGELUIDISOLATIEVERBETERING VAN EEN VLOERAFWERKING CONFORM ISO 140-8:1997

opdrachtgever: Rockwool Benelux B.V. en Gyvlon B.V.



onderzochte constructie: **vloervariant 2**



volume ontvangvertrek: 94 m³

oppervlakte vloer: 10,60 m²

gemeten in: laboratorium

signaal: hamerapparaat

bandbreedte: 1/3 octaaf

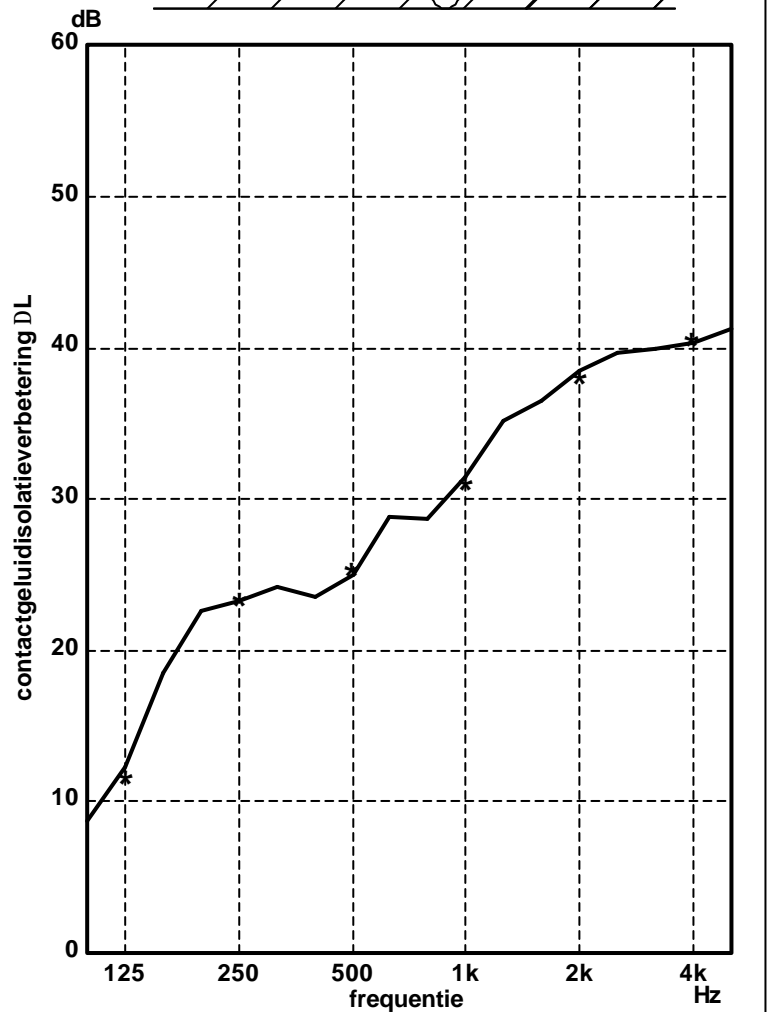
ISO 717-2:1996

$\Delta L_{lin} = 21 \text{ dB}$

$\Delta L_w = 33 \text{ dB}$

NEN 5079:1990

$\Delta l_{co,lab} = +25 \text{ dB}$



1/3 oct.	125	250	500	1k	2k	4k
	12.3	23.3	25.0	31.5	38.5	40.3
	18.5	24.2	28.8	35.2	39.7	41.3
1/1 oct.	11.6	23.3	25.3	31.0	38.0	40.5

publicatie is slechts toegestaan in de vorm van dit gehele blad

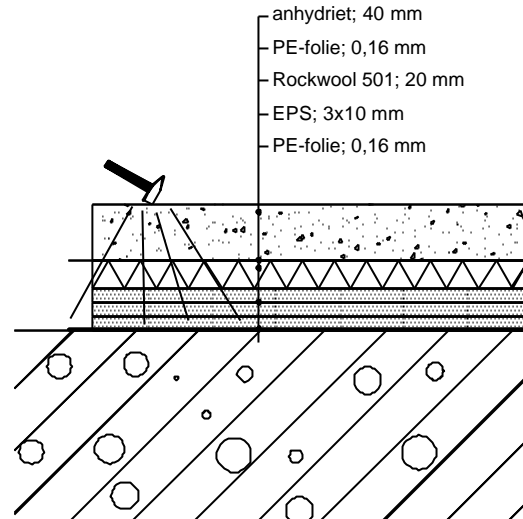
Mook, 07-04-2004

CONTACTGELUIDISOLATIEVERBETERING VAN EEN VLOERAFWERKING CONFORM ISO 140-8:1997

opdrachtgever: Rockwool Benelux B.V. en Gyvlon B.V.



onderzochte constructie: **vloervariant 3**



volume ontvangvertrek: 94 m³

oppervlakte vloer: 10,6 m²

gemeten in: laboratorium

signaal: hamerapparaat

bandbreedte: 1/3 octaaf

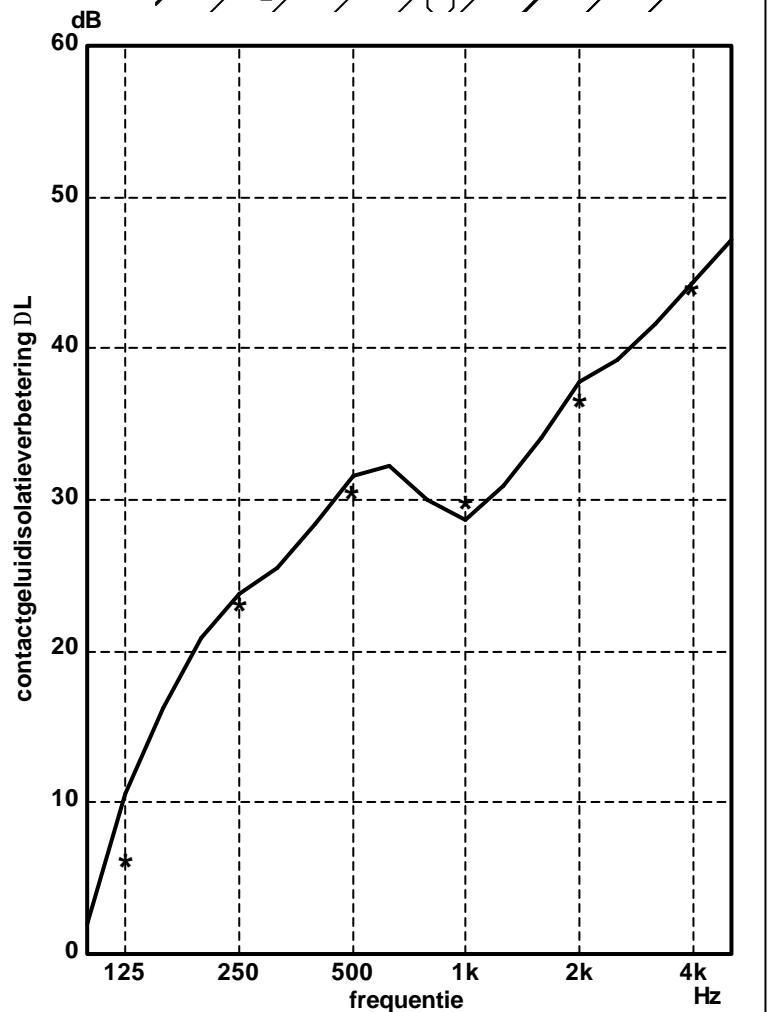
ISO 717-2:1996

$\Delta L_{lin} = 16 \text{ dB}$

$\Delta L_w = 31 \text{ dB}$

NEN 5079:1990

$\Delta L_{co,lab} = +22 \text{ dB}$



— 1/3 oct.

* 1/1 oct.

	125	250	500	1k	2k	4k
1/3 oct.	10.5	23.8	31.6	28.7	37.8	44.4
	16.3	25.5	32.2	30.9	39.3	47.2
1/1 oct.	6.1	23.0	30.4	29.8	36.5	43.9

publicatie is slechts toegestaan in de vorm van dit gehele blad

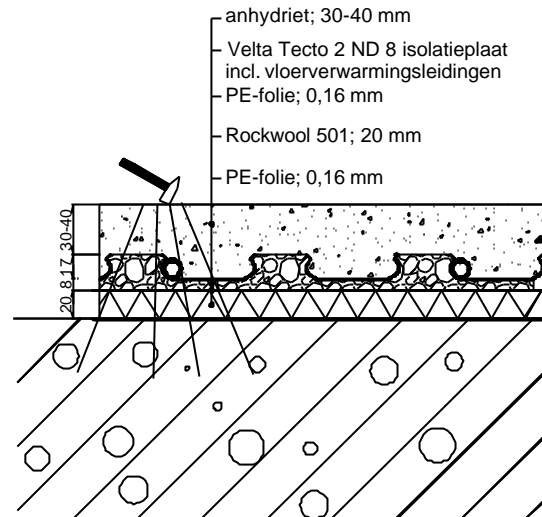
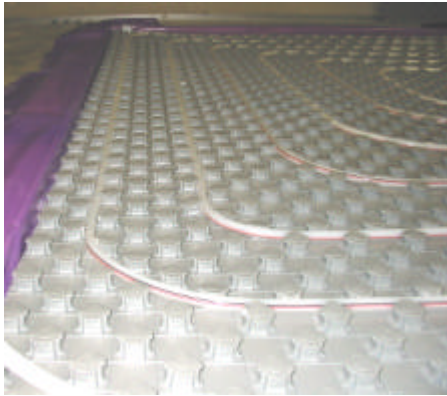
Mook, 27-04-2004

CONTACTGELUIDISOLATIEVERBETERING VAN EEN VLOERAFWERKING CONFORM ISO 140-8:1997

opdrachtgever: Rockwool Benelux B.V. en Gyvlon B.V.



onderzochte constructie: **vloervariant 4**: 1-3-05, Gyvlon + vloerverwarming



volume ontvangvertrek: 94 m³
 oppervlakte vloer: 10,6 m²
 gemeten in: laboratorium
 signaal: hamerapparaat
 bandbreedte: 1/3 octaaf

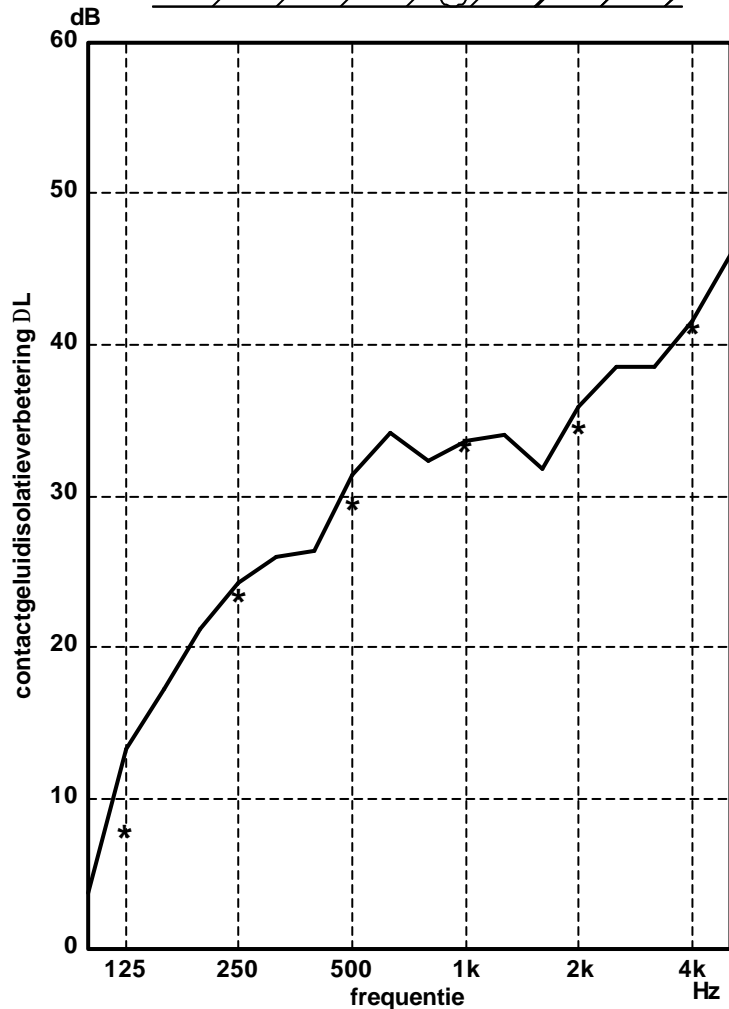
ISO 717-2:1996

$\Delta L_{lin} = 18 \text{ dB}$

$\Delta L_w = 31 \text{ dB}$

NEN 5079:1990

$\Delta L_{co,lab} = +22 \text{ dB}$



— 1/3 oct.
 * 1/1 oct.

	125	250	500	1k	2k	4k
1/3 oct.	3.7	21.2	26.4	32.3	31.8	38.6
	13.3	24.2	31.4	33.7	35.9	41.6 dB
	17.2	26.0	34.2	34.0	38.5	45.9
1/1 oct.	7.8	23.3	29.5	33.3	34.5	41.1 dB

publicatie is slechts toegestaan in de vorm van dit gehele blad

Mook, 01-03-2005