

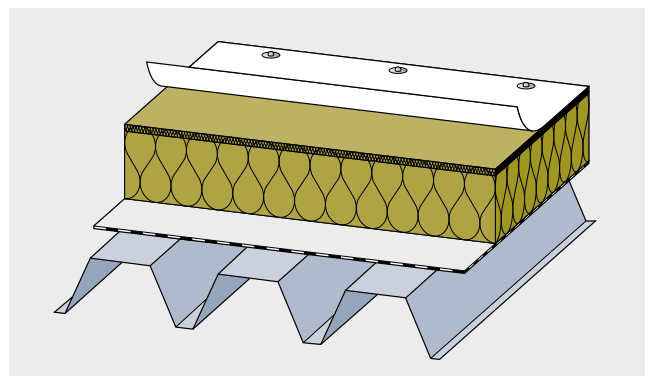


### PRODUCTOMSCHRIJVING

Drukvraste dakisolatieplaat van steenwol met verbeterde loopbaarheidsprestatie. Geïntegreerde harde toplaag door gepatenteerde Dual Density Technology.

### TOEPASSING

**Onbekleed:** Toepasbaar voor losliggende geballaste afdichtingen of mechanisch bevestigde afdichtingen.



## Technisch productblad

### PRODUCTVOORDELEN

- Durock 037 is ingedeeld in Euro-brandklasse A1 en veroorzaakt geen flash-over;
- Minimale bijdrage aan vuurbelasting van een gebouw, resulterend in een optimale beheersbaarheid van een brand;
- Bij een eventuele brand geen rookproductie en geen giftige gassen;
- Geen druppelvorming, waardoor geen nieuwe brandhaarden ontstaan welke een direct gevaar zijn voor personen en reddingswerkers;
- Natuurlijk materiaal met sterk isolerende werking en zonder drijfgassen waardoor Durock 037 haar isolerend vermogen in de loop der jaren behoudt;
- Dimensiestabiele platen die niet krimpen of schotelen door verschillen in temperatuur of vochtigheid;
- Dankzij hoge warmtecapaciteit werkt Durock 037 opwarming van de dakconstructie tegen waardoor de temperatuur binnen in het gebouw minder snel zal oplopen in de zomer en minder snel zal afkoelen in de winter;
- Durock 037 beschikt over een optimale geluidsisolatie;
- Snel en gemakkelijk verwerkbaar.

### AFMETINGEN

Dikte (mm)	Lengte (mm)	Breedte (mm)	R <sub>b</sub>
60	2000	600	1,60
80	2000	600	2,15
100	2000	600	2,70
120	2000	600	3,20
140	2000	600	3,75
160	2000	600	4,30

\* andere diktes op aanvraag.

### TECHNISCHE GEGEVENS

	Beschrijving / Meting	Norm / Voorschrift
Brandveiligheid	Euro-Brandklasse A1, Onbrandbaar	NEN-EN 13501-1
Warmtegeleidingscoëfficiënt	0,037 W/(mK)	NEN-EN 12667
Druksterkte bij 10% vervorming	≥ 50 kPa	NEN-EN 826
Pointload	≥ 120 kPa	NEN-EN 12430
Delaminatie	≥ 7,5 kPa	NEN-EN 1607

### BRANDVEILIGHEID

Rockwool steenwol is perfect bestand tegen vuur en verdraagt temperaturen tot boven de 1000°C. Rockwool steenwol blijft isoleren en de draagconstructie beschermen. De brandveilige Rockwool steenwol geeft geen aanleiding tot het ontstaan van een brand en levert ook geen bijdrage aan de brandlast. Branduitbreiding kan door een juiste toepassing van Rockwool steenwol worden voorkomen.

Rockwool Durock 037 is niet brandbaar. In de Europese indeling komt het in de hoogste Euro-Brandklasse A1 volgens NEN-EN 13501-1

### VERWERKING

- Uitsluitend aanbrengen op een droge ondergrond. Indien nodig losliggend vuil verwijderen;
- Met de harde gemarkeerde zijde naar boven verwerken;
- Bij isolatie in meerdere lagen, de plaatnaden laten verspringen met de onderliggende laag;
- Droog verwerken en maatregelen nemen dat er tijdens en na plaatsing vochtinsluiting is uitgesloten;
- Niet meer dakisolatieplaten plaatsen dan op dezelfde werkdag kan worden afgedicht.

### PLAATSING

Het is belangrijk de Rockwool isolatieplaten zo nauwsluitend mogelijk in halfsteensverband te leggen. Dankzij goede dimensiestabiliteit blijven de naden gesloten. Maak de platen op maat met een zaag en werk daarmee langs een rechte lat of rei. Verwerk geen beschadigde platen. De platen moeten altijd in de lengte haaks op de cannellurerichting van het staaldak worden gelegd.

### TRANSPORT EN OPSLAG

Bescherm Durock 037 tegen weersinvloeden en sla vrij van de grond op. Verpakkingen die langer dan 1 week worden opgeslagen in de openlucht, of bij continue neerslag, dienen aanvullend beschermd te worden.

### MILIEU

De platen van het Rockwool Durock 037 zijn volledig recyclebaar. Rockwool heeft zich ertoe verplicht actief zorg te dragen voor het milieu. Daartoe is sterk geïnvesteerd in milieuvoorzieningen en het productieproces ingrijpend gewijzigd. De productie-uitval wordt door een recyclingsysteem teruggevoerd in het productieproces. Het moderne productiecentrum van Rockwool heeft een lage milieubelasting. Dankzij een landelijk retoursysteem en een eigen recyclingfabriek is het grondstoffenverbruik bovendien met maar liefst 40% gedaald.

### HELPDESK

Voor technische vragen over isoleren kunt u tijdens kantooruren terecht op telefoonnummer 0475 - 35 33 33.

### Rockwool B.V.

Postbus 1160, 6040 KD Roermond  
Industrieweg 15, 6045 JG Roermond  
Telefoon: 0475 - 35 36 37, Fax: 0475 - 35 37 55  
info@rockwool.nl - www.rockwool.nl

*Productwijzigingen zijn voorbehouden zonder voorafgaande berichtgeving. Rockwool kan geen aansprakelijkheid aanvaarden voor de eventuele aanwezigheid van (zet)fouten en onvolledigheden.*

**ROCKWOOL®**  
BRANDVEILIGE ISOLATIE